



SOLUTIONS FOR

Industry & Automation

GAMMA DI PRODOTTI





We engineer dreams



Indice

SOLUZIONI PER L'INDUSTRIA E L'AUTOMAZIONE	5
GAMMA DI PRODOTTI BONFIGLIOLI	6
RIDUTTORI	8
Riduttori industriali.....	8
Riduttori industriali Heavy Duty	18
Riduttori epicicloidali di precisione	26
MOTORI ELETTRICI	40
Soluzioni e applicazioni.....	40
Uso generico.....	44
AZIONAMENTI.....	50
Azionamenti da quadro	50
Azionamenti decentralizzati.....	58
STRUMENTI DIGITALI DI INGEGNERIA	62
SOFTWARE PER LA SELEZIONE E L'ORDINAZIONE	66
SEMPRE AL FIANCO DEI NOSTRI CLIENTI, IN TUTTO IL MONDO	67
LA NOSTRA PRESENZA GLOBALE	68

Soluzioni di ingegneria



WWW.BONFIGLIOLI.COM

Soluzioni per l'Industria e l'Automazione

L'unità Industry & Automation Solutions risponde alle esigenze in continua evoluzione dei processi industriali e dell'automazione. Con un forte orientamento all'innovazione e alla sostenibilità, operiamo in stabilimenti avanzati ispirati ai principi dell'Industria 4.0, servendo oltre 20 settori diversi. Siamo presenti nei settori della movimentazione e logistica dei materiali, food & beverage, estrazione e lavorazione dei metalli, riciclo ed energie rinnovabili, grazie a un team internazionale che assicura un'esperienza cliente impeccabile e personalizzata. Il nostro impegno è fornire soluzioni su misura capaci di gestire le sfide complesse di oggi, promuovendo il progresso e creando valore duraturo per i nostri clienti.



UN PARTNER
UNICO PER
L'AUTOMAZIONE



DINAMICA E
PRECISIONE AI
MASSIMI LIVELLI



RETE DI
DISTRIBUZIONE
GLOBALE



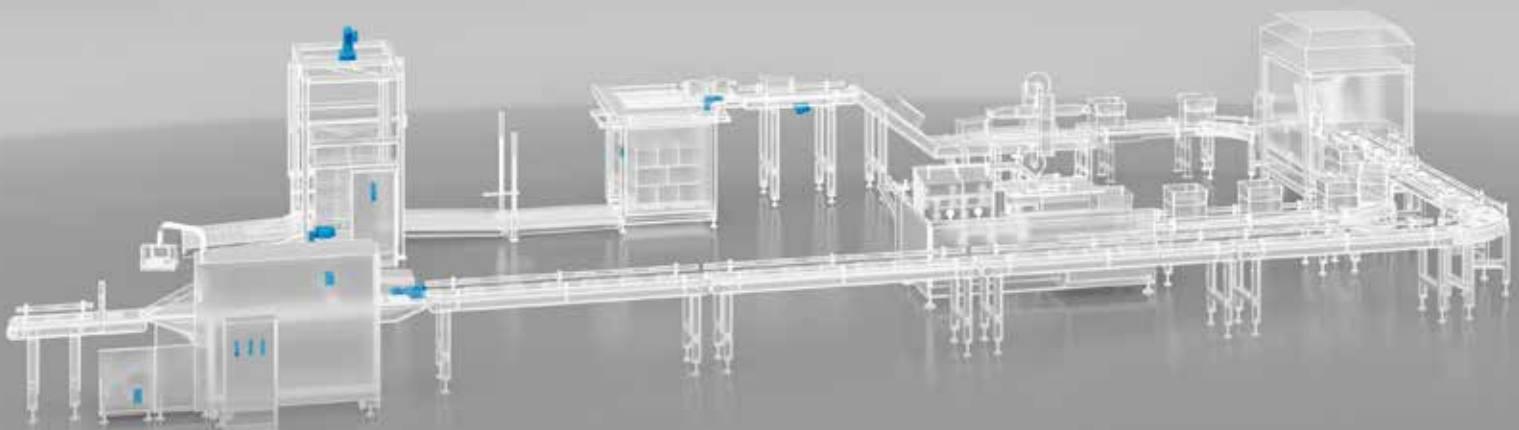
COMPETENZA
PER SOLUZIONI
PERSONALIZZATE



SODDISFIAMO
LE ESIGENZE DEI
NOSTRI CLIENTI



MIGLIORIAMO
LE PRESTAZIONI
APPLICATIVE



Gamma di prodotti Bonfiglioli

Bonfiglioli offre un'ampia gamma di prodotti per l'automazione industriale, tra cui riduttori, motori, azionamenti, sensori e strumenti digitali. Combinando questi componenti, Bonfiglioli realizza sistemi e soluzioni standard o personalizzate per soddisfare le esigenze di ogni cliente.

Scopri di più sulla gamma Bonfiglioli!



RIDUTTORI



MOTORI ELETTRICI



AZIONAMENTI

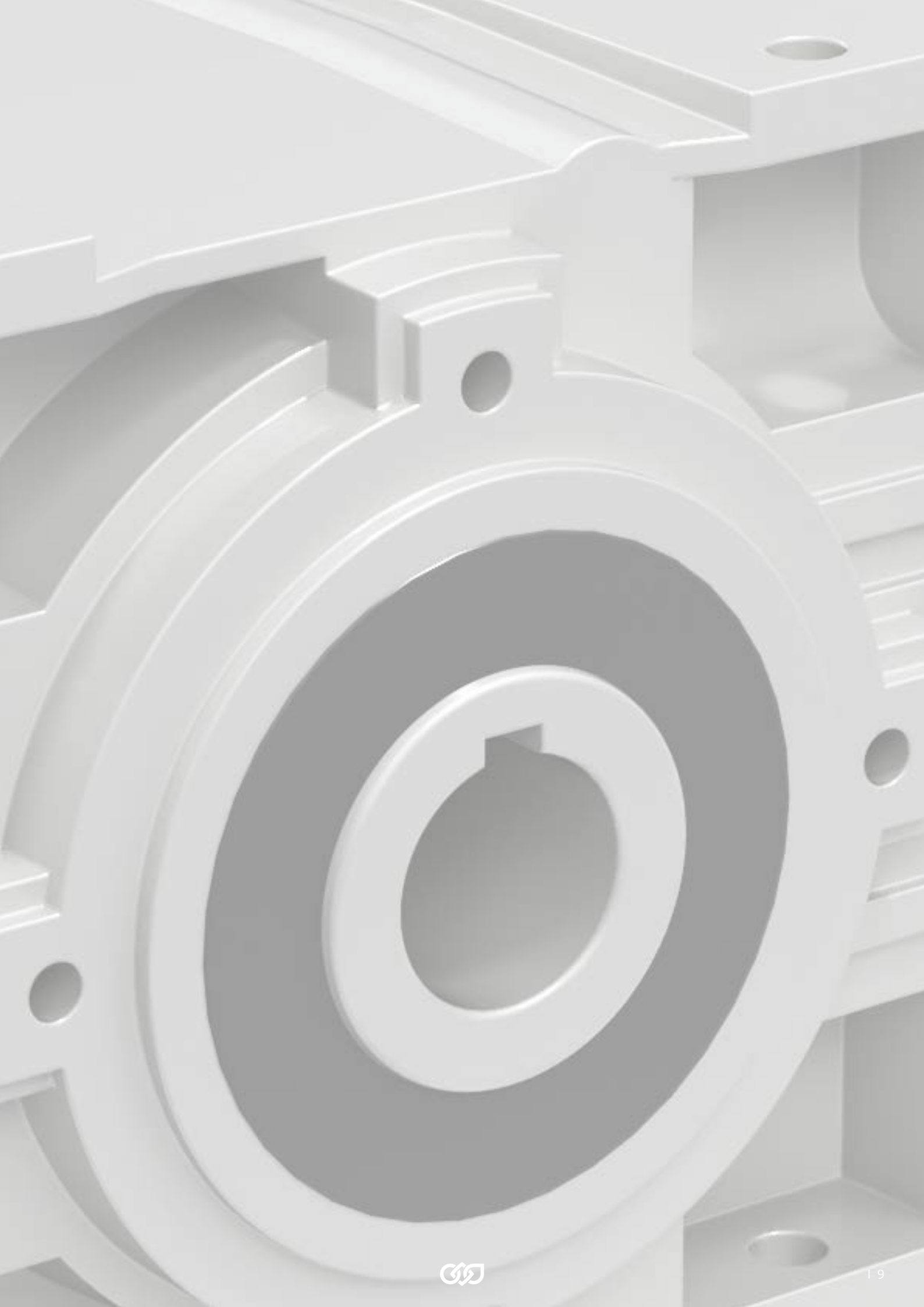
**STRUMENTI
DIGITALI DI
INGEGNERIA**

Riduttori

Bonfiglioli propone una vasta gamma di riduttori, dai riduttori a vite senza fine ai riduttori epicicloidali, per rispondere a differenti esigenze di coppia e velocità.

RIDUTTORI INDUSTRIALI

Forniamo sistemi di trasmissione di potenza robusti e affidabili per una vasta gamma di applicazioni industriali. I nostri riduttori sono progettati per una lunga durata operativa e prestazioni costanti nel tempo. Disponibili in un'ampia varietà di taglie, rapporti di riduzione e configurazioni di montaggio, i nostri prodotti si adattano perfettamente alle tue necessità applicative.



RIDUTTORI ELICOIDALI IN LINEA PREMIUM

evox

Serie EVOX CP

La serie EVOX CP di Bonfiglioli, combina facilità di integrazione in macchine, grazie all'interfaccia standard, e prestazioni elevate, permesse dall'utilizzo di ingranaggi elicoidali di alta qualità.

Lubrificati a vita e con unico livello di olio per tutte le posizioni di montaggio, la serie CP richiede minima manutenzione. Inoltre, il design privo di superfici concave, semplifica le operazioni di pulizia. Disponibile nelle varianti con piedi e/o flangia, l'EVOX CP può essere adottato in un'ampia gamma di applicazioni.



ATEX DISPONIBILE

VANTAGGI PRINCIPALI

- Dimensioni complessive in linea con gli standard di mercato
- Forma facile da pulire
- Design compatto per alta densità di coppia e massima potenza
- Costi di magazzino ridotti, grazie al distintivo montaggio universale
- Sicurezza operativa in atmosfere potenzialmente esplosive

OPZIONI PRINCIPALI

Stadi		Versione			Adattatore			
2 STADI	3 STADI	PIEDI E FLANGIA	PIEDI	FLANGIA	IEC	COMPACT	NEMA	ALBERO VELOCE PIENO
Guarnizione di tenuta (singola/doppia)		Tipo di lubrificante			Ambiente			
NBR	FKM	SINTETICO	MINERALE	PER USO ALIMENTARE	ALBERO E TAPPO IN ACCIAIO INOX			
Protezione superficiale		Gioco	Cuscinetti	Alberi pieni				
VERNICIATURA FINO A CLASSE C5		GIOCO RIDOTTO	CUSCINETTI RINFORZATI	UNITÀ DI MISURA METRICHE				
				UNITÀ DI MISURA IMPERIALI				

DATI TECNICI

Taglie	Coppia nominale ⁽¹⁾	Range rapporti di riduzione	Max. dimensione adattatore	
	[Nm]		IEC	NEMA
CP 07	55	2,8-81,2	56-71	56C
CP 17	100	2,4-85,9	63-80	56C-145TC
CP 37	200	2,3-133	63-90	56C-184TC
CP 47	335	2,4-172	63-112	56C-184TC
CP 57	500		Disponibile prossimamente	
CP 67	600		Disponibile prossimamente	

(1) La Coppia Nominale rappresenta la coppia di riferimento della taglia. Il valore può cambiare in base al rapporto di riduzione.

RIDUTTORI A VITE SENZA FINE UNIVERSALI

Serie VF/W

La Serie VF/W di Bonfiglioli, rinomata a livello mondiale dal 1956, garantisce qualità costante e ottimizzazione dei costi.

La massima flessibilità è inclusa di serie, grazie a un'ampia varietà di opzioni di montaggio, configurazioni albero e interfacce motore.

Inoltre, grazie a diverse tecniche di produzione brevettate, la Serie VF/W di Bonfiglioli si distingue per la lunga durata operativa e la sua affidabilità.



ATEX DISPONIBILE

VANTAGGI PRINCIPALI

- Ingombro di montaggio minimizzato
- Progettato per prestazioni durature
- Riduzione dei tempi di fermo grazie all'assorbimento efficace dei picchi di carico
- Basso livello di rumore
- Sicurezza operativa in atmosfere potenzialmente esplosive

OPZIONI PRINCIPALI

Stadi			Versione		Adattatore			
1 STADIO	1 STADIO + PRE-STADIO	COMBINATO 2*(1 STADIO)	PIEDI	FLANGIA	IEC	COMPACT	NEMA	ALBERO VELOCE PIENO
Albero veloce	Guarnizione di tenuta		Tipo di lubrificante		Valvola	Copertina		
ALBERO ESTESO	NBR	FKM	SINTETICO	PER USO ALIMENTARE	TAPPO DI SFIATO	CAPPELLOTTO DI PROTEZIONE		
Albero lento plug-in	Cuscinetti		Protezione superficiale		Limitatore di coppia	Braccio di reazione		
DOPIO	UNITÀ DI MISURA IMPERIALI	CUSCINETTI RINFORZATI	VERNICIATURA FINO A CLASSE C5		LIMITATORE DI COPPIA INCORPORATO	BRACCIO DI REAZIONE		

DATI TECNICI

Taglie	Coppia nominale ⁽¹⁾	Range rapporti di riduzione	Max. dimensione adattatore		
	[Nm]	i	IEC B14	IEC B5	NEMA
VF 27	13	7-70		27	
VF 30	24	7-70	56-63	56-63	42C
VF 44	55	7-6000	56 ⁽²⁾ -71	63-71	42C ⁽²⁾ -56C
VF 49	88	7-6000	63-80	63-80	56C
W 63	190	7-7000	56 ⁽²⁾ -90	56 ⁽²⁾ -90	42C ⁽²⁾ -145C
W 75	320	7-10000	63 ⁽²⁾ -112	63 ⁽²⁾ -112	56C-184TC
W 86	440	7-10000	63 ⁽²⁾ -112	63 ⁽²⁾ -112	56C-184TC
W 110	830	7-10000	63 ⁽²⁾ -112	63 ⁽²⁾ -132	56C ⁽²⁾ -215TC
VF 130	1.500	7-10000	71 ⁽²⁾ -90 ⁽²⁾	71 ⁽²⁾ -132	56C ⁽²⁾ -145TC ⁽²⁾
VF 150	2.000	7-10000	80 ⁽²⁾ -112 ⁽²⁾	71 ⁽²⁾ -160	56C ⁽²⁾ -184TC ⁽²⁾
VF 185	3.600	7-10000	80 ⁽²⁾ -112 ⁽²⁾	71 ⁽²⁾ -180	56C ⁽²⁾ -184TC ⁽²⁾
VF 210	5.000	7-10000		90 ⁽²⁾ -225	
VF 250	7.100	7-10000		90 ⁽²⁾ -225	

(1) La Coppia Nominale rappresenta la coppia di riferimento della taglia. Per la serie VF/W, è calcolata in configurazione monostadio a 500 rpm.

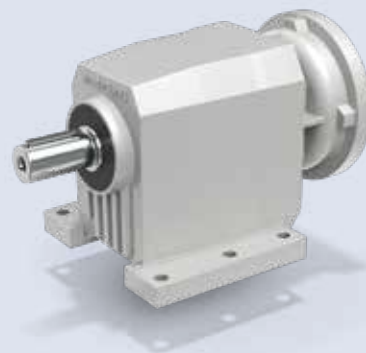
(2) Disponibile solo nella versione combinata.

RIDUTTORI ELICOIDALI IN LINEA

Serie C

La Serie C garantisce affidabilità costante, rendimento e potenza. Il suo design robusto e l'ampia gamma di coppie permettono di gestire applicazioni gravose con facilità.

Trova la soluzione ideale: scegli tra riduttori a 2, 3 o 4 stadi per ottenere la velocità e la coppia di uscita di cui hai bisogno. Che si tratti di azionare nastri trasportatori o macchine da imballaggio, la Serie C si adatta perfettamente ad ogni esigenza.



ATEX DISPONIBILE

VANTAGGI PRINCIPALI

- Ampia applicabilità, grazie all'estesa varietà di rapporti
- Elevate rigidità per applicazioni dinamiche
- Ampia gamma di velocità in uscita
- Sicurezza operativa in atmosfere potenzialmente esplosive

OPZIONI PRINCIPALI

Stadi			Versione		Adattatore					
										ALBERO VELOCE PIENO
2 STADI	3 STADI	4 STADI	PIEDI	FLANGIA	IEC	COMPACT	NEMA	SERVO		
Guarnizione di tenuta (singola/doppia)		Tipo di lubrificante			Valvola	Gioco				
NBR	FKM	SINTETICO	MINERALE	PER USO ALIMENTARE	TAPPO DI SFIATO	GIOCO RIDOTTO				
Antiretro	Alberi pieni		Protezione superficiale							
ANTIRETRO	UNITÀ DI MISURA METRICHE	UNITÀ DI MISURA IMPERIALI	VERNICIATURA FINO A CLASSE C5							

DATI TECNICI

Taglie	Coppia nominale ⁽¹⁾	Range rapporti di riduzione	Max. dimensione adattatore	
	[Nm]	i	IEC	NEMA
C 05	45	5,5-44,7	- ⁽²⁾	- ⁽²⁾
C 12	100	2,8-66,2	63-112	56C-180TC
C 22	200	2,7-261,0	63-112	56C-180TC
C 32	300	2,9-274,7	63-132	56C-210TC
C 36	450	2,7-848,5	63-132	56C-210TC
C 41	600	2,7-855,5	63-132	56C-210TC
C 51	1.000	2,6-884,9	63-180	56C-280TC
C 61	1.600	2,8-796,1	63-180	56C-280TC
C 70	2.300	4,6-1476	63-200	56C-280TC
C 80	4.000	5,6-1481	63-225	56C-320TC
C 90	7.200	5,2-1240	63-250	56C-320TC
C 100	12.000	4,9-1081	63-280	56C-320TC

(1) La Coppia Nominale rappresenta la coppia di riferimento della taglia. Il valore può cambiare in base al rapporto di riduzione.

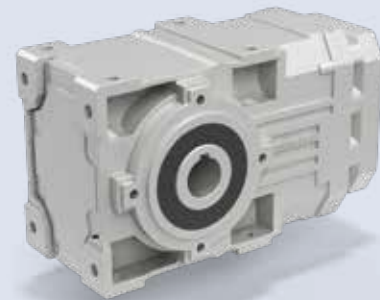
(2) Disponibile solo come motoriduttore compatto

RIDUTTORI ELICOIDALI AD ASSI ORTOGONALI

Serie A

La Serie A combina elevata affidabilità e rendimento, bassi costi di manutenzione e una vasta gamma di coppie disponibili.

La particolare combinazione degli ingranaggi rende questa serie la soluzione ortogonale più efficiente e duratura all'interno della gamma di riduttori industriali Bonfiglioli.



ATEX DISPONIBILE

VANTAGGI PRINCIPALI

- Ingombro di installazione ridotto
- Ampia gamma di velocità in uscita
- Elevate rigidità per applicazioni dinamiche
- Sicurezza operativa in atmosfere potenzialmente esplosive

OPZIONI PRINCIPALI

Stadi			Versione	Braccio di reazione	Adattatore				
2 STADI	3 STADI	4 STADI	FLANGIA	BRACCIO DI REAZIONE	IEC	COMPACT	NEMA	SERVO	ALBERO VELOCE PIENO
Guarnizione di tenuta (singola/doppia)			Tipo di lubrificante		Valvola	Protezione superficiale			
TACONITE	NBR	FKM	SINTETICO	PER USO ALIMENTARE	TAPPO DI SFIATO	VERNICIATURA FINO A CLASSE C5			
Copertina	Gioco	Antiretro	Albero lento (unità di misura metriche o imperiali)			Cuscinetti			
CAPPELLO DI PROTEZIONE	GIOCO RIDOTTO	ANTIRETRO	ALBERO CAVO (con chiavetta, con calettatore o scanalato)	PIENO SINGOLO	PIENO DOPPIO	CUSCINETTI RINFORZATI			

DATI TECNICI

Taglie	Coppia nominale ⁽¹⁾ [Nm]	Range rapporti di riduzione		Max. dimensione adattatore	
		i		IEC	NEMA
A 05	100	5,5 - 91,6		63-80	56C-140TC
A 10	150	5,5 - 91,6		63-112	56C-180TC
A 20	250	5,4 - 380,9		63-112	56C-180TC
A 30	410	5,4 - 400,8		63-112	56C-180TC
A 35	600	5,4 - 393,2		63-132	56C-210TC
A 41	850	5,2 - 376,8		63-132	56C-210TC
A 50	1.500	7,7 - 778,2		63-180	56C-280TC
A 55	2.000	4,9 - 793,0		63-180	56C-280TC
A 60	2.800	7,9 - 755,4		63-180	56C-280TC
A 70	5.000	9,4 - 1715,0		63-200	56C-280TC
A 80	8.000	9,8 - 1558,0		63-225	56C-320TC
A 90	14.000	9,7 - 1632,0		63-250	56C-320TC

(1) La Coppia Nominale rappresenta la coppia di riferimento della taglia. Il valore può cambiare in base al rapporto di riduzione.

RIDUTTORI ELICOIDALI AD ASSI PARALLELI

Serie F

Il riduttore Serie F rappresenta una soluzione versatile e compatta per applicazioni gravose. La sua configurazione costruttiva, con fori laterali per il montaggio e braccio di reazione integrato, riduce al minimo l'ingombro e semplifica le operazioni di installazione.

Il fissaggio forzato ingranaggio-albero assicura elevata rigidità torsionale e precisione di funzionamento, anche in applicazioni dinamiche. La Serie F offre inoltre un'ampia gamma di rapporti di riduzione, risultando così idonea a molteplici esigenze applicative.



ATEX DISPONIBILE

VANTAGGI PRINCIPALI

- Ingombro di installazione ridotto
- Ampia gamma di velocità in uscita
- Elevate rigidità per applicazioni dinamiche
- Sicurezza operativa in atmosfere potenzialmente esplosive

OPZIONI PRINCIPALI

Stadi	Versione	Adattatore						
 2 STADI	 3 STADI	 4 STADI	 FLANGIA	 IEC	 COMPACT	 NEMA	 SERVO	 ALBERO VELOCE PIENO
Antivibrazione	Guarnizione di tenuta (singola/doppia)		Tipo di lubrificante			Valvola	Gioco	
 KIT BOCCOLE PER BRACCIO DI REAZIONE	 NBR	 FKM	 SINTETICO	 MINERALE	 LHI PER USO ALIMENTARE	 TAPPO DI SFIANTO	 GIOCO RIDOTTO	
Antiretro	Albero lento (unità di misura metriche o imperiali)		Cuscinetti	Copertina	Protezione superficiale			
 ANTIRETRO	 ALBERO CAVO (con chiave, con calettatore o scanalato)	 PLUG-IN PIENO SINGOLO	 CUSCINETTI RINFORZATI	 CAPPELLOTTO DI PROTEZIONE	 VERNICIATURA FINO A CLASSE C5			

DATI TECNICI

Taglie	Coppia nominale ⁽¹⁾	Range rapporti di riduzione	Max. dimensione adattatore	
	[Nm]	i	IEC	NEMA
F 10	140	7,4-127,1	63-112	56C-180TC
F 20	250	6,4-545,3	63-112	56C-180TC
F 25	400	6,9-1374	63-112	56C-180TC
F 31	600	6,9-1539	63-132	56C-210TC
F 41	1.100	6,7-1411	63-132	56C-210TC
F 51	1.800	7,2-1439	63-180	56C-280TC
F 60	2.900	9,0-1141	63-180	56C-280TC
F 70	5.000	10,0-2188	63-200	56C-280TC
F 80	8.000	10,3-1987	63-225	56C-320TC
F 90	14.000	10,3-2099	63-250	56C-320TC

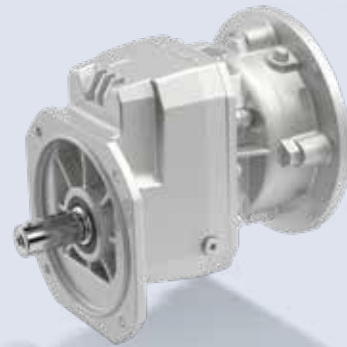
(1) La Coppia Nominale rappresenta la coppia di riferimento della taglia. Il valore può cambiare in base al rapporto di riduzione.

MOTORIDUTTORI ELICOIDALI MONOSTADIO

Serie S

La Serie S è ideale per applicazioni ad alta velocità, come pompe e ventilatori. Il design essenziale permette di contenere i costi, mentre il carter Unibox e il fissaggio forzato ingranaggio-albero garantiscono robustezza e precisione.

I bassi rapporti di riduzione permettono elevate velocità in uscita, mentre la rigidità dinamica consente di gestire senza difficoltà applicazioni gravose. Scegli la Serie S per una trasmissione potente, efficiente e conveniente in un formato compatto.



VANTAGGI PRINCIPALI

- Progettata specificamente per applicazioni ad alta velocità in uscita e funzionamento continuo (pompe, ventilatori)
- Trasmissione di potenza efficiente e conveniente

OPZIONI PRINCIPALI

Versione		Adattatore			Tipo di lubrificante		
PIEDI	FLANGIA	IEC	COMPACT	ALBERO VELOCE PIENO	SINTETICO	MINERALE	PER USO ALIMENTARE
Guarnizione di tenuta (singola/doppia)		Valvola		Protezione superficiale			
NBR	FKM	TAPPO DI SFIATO		VERNICIATURA FINO A CLASSE C5			
Alberi pieni		Antiretro					
UNITÀ DI MISURA METRICHE		ANTIRETRO					

DATI TECNICI

Taglie	Coppia nominale ⁽¹⁾ [Nm]	Range rapporti di riduzione i	Max. dimensione adattatore IEC	Max. potenza in entrata [kW]
S 10	21	1,4-12,3	63-112	1,1
S 20	37	1,4-12,4	63-112	1,8
S 30	70	1,4-13,1	63-132	3,2
S 40	125	1,4-12,4	63-132	6,6
S 50	200	1,4-12,9	63-180	11,6

(1) La Coppia Nominale rappresenta la coppia di riferimento della taglia. Il valore può cambiare in base al rapporto di riduzione.

UNITÀ DI AZIONAMENTO PER PARANCHI

Serie HF

La nuova serie HF è la gamma di soluzioni di azionamento dedicata alle applicazioni con paranchi e gru per movimentazione materiali. Il design della serie HF nasce dal lavoro sinergico del nostro team di ricerca e sviluppo, grazie ad un lavoro dettagliato di analisi dei dati relativi alle condizioni operative reali ed al confronto con numerosi produttori di gru per poter comprendere le sfide operative e definire le esigenze di caratteristiche costruttive speciali, che sono poi state incorporate nei prodotti.










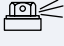






I prodotti sono progettati per classi FEM e ISO più elevate, al fine di garantire maggiore sicurezza, grande affidabilità e prestazioni superiori con precisione operativa dei paranchi. Inoltre, il maggiore offset tra ingresso e uscita e lo spazio più ampio tra il motore e l'installazione del tamburo offrono agli OEM il vantaggio di poter scegliere tra un'ampia gamma di dimensioni di tamburi disponibili sul mercato.



VANTAGGI PRINCIPALI

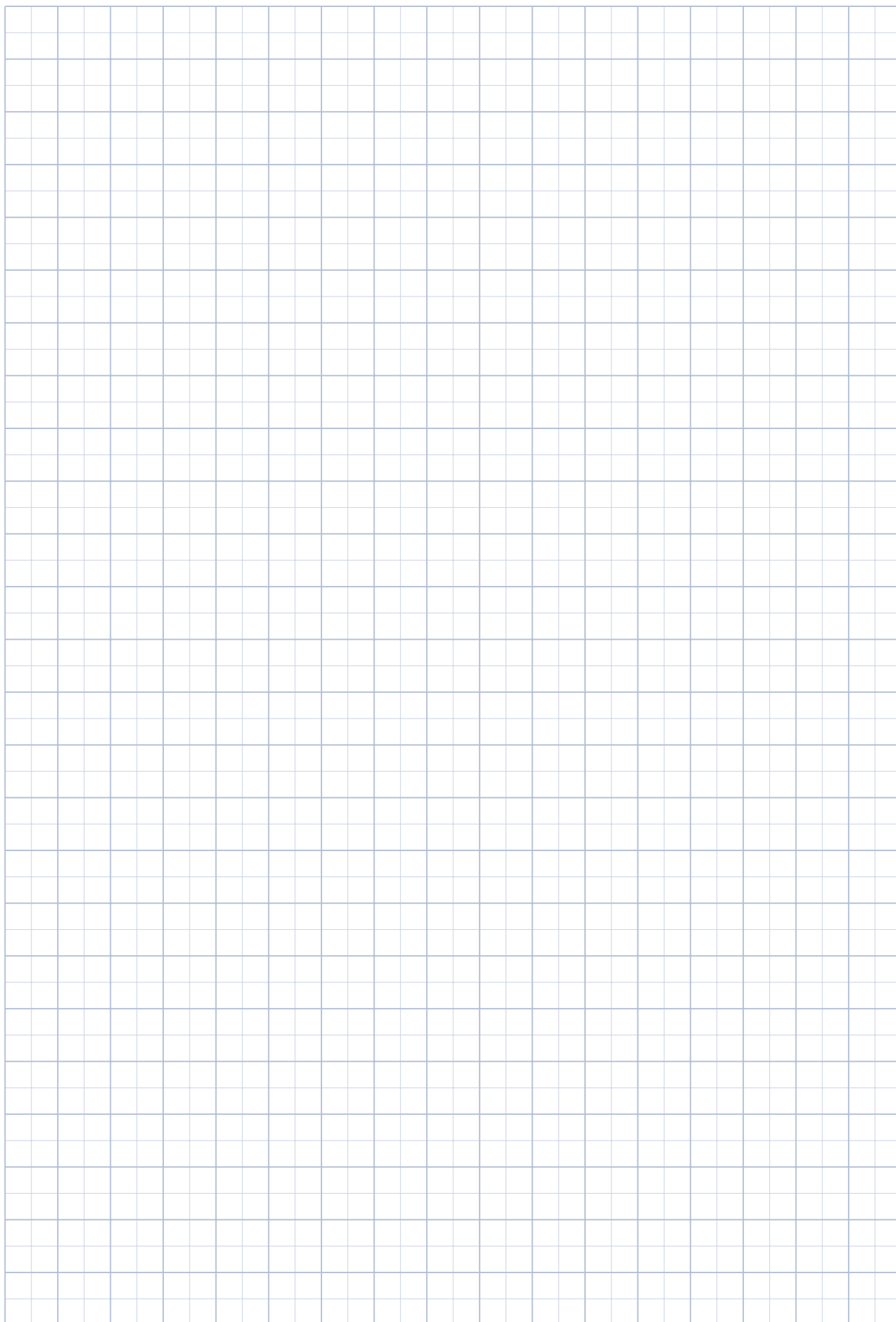
- Design strutturale robusto con elevata capacità di carico
- Distanza dal centro e di offset più elevata
- L'ampia gamma di connessioni di uscita offre flessibilità di progettazione per gli OEM
- Ingranaggi e cuscinetti ad alte prestazioni
- Opzioni Dual Brake (freno doppio)
- Alloggiamento in ghisa sferoidale che consente una maggiore capacità di carico e fattori di servizio più elevati

OPZIONI PRINCIPALI

Stadi  3 STADI	Forma costruttiva  FLANGIA	Adattatore  IEC	Albero lento  ALBERO PIENO SCANALATO CON FLANGIA WOA
Classe di funzionamento  M5  M6  M7  M8		Olio  SINTETICO	Valvole  SFIATO, TAPPI DI LIVELLO OLIO E SCARICO
Cuscinetti  CUSCINETTI RINFORZATI	Protezione superficiale  VERNICIATURA FINO ALLA CLASSE C5		
Posizione di montaggio  H2 (default)  H3  H4		Opzioni freno  VERSIONE FRENO ESTERNO (Dual brake)	

DATI TECNICI

Taglia	Carico	Coppia nominale	Rapporto di riduzione	Diam. tamburo	Telaio IEC
	Ton	Nm	i	mm	mm
HF 40	fino a 5	1100	34.7 - 106.8	140 ... 200	90-112
HF 70	fino a 8	2300	28.3 - 139.4	160 ... 240	112-132
HF 125	fino a 16	6300	38.5 - 162.7	230 ... 340	132-160



Riduttori

Bonfiglioli propone una vasta gamma di riduttori, dai riduttori a vite senza fine ai riduttori epicicloidali, per rispondere a differenti esigenze di coppia e velocità

RIDUTTORI INDUSTRIALI HEAVY DUTY

Supera i limiti dei riduttori industriali standard con la nostra serie Heavy Duty. Questi riduttori rappresentano il meglio della tecnologia più avanzata e dei materiali di alta qualità, garantendo prestazioni senza pari e un'affidabilità costante nel tempo.

Progettati per offrire massima durata, coppie meccaniche elevate e prestazioni di alto livello anche in condizioni ambientali gravose, i riduttori Heavy Duty sono la scelta ideale per le applicazioni industriali più esigenti.



RIDUTTORI EPICICLOIDALI

Serie 300M

La Serie 300M è la soluzione perfetta per tutte le applicazioni gravose in cui sono richieste compattezza e versatilità. Grazie al suo design modulare, la Serie 300M può essere personalizzata per adattarsi a una varietà estremamente ampia di applicazioni. Questo riduttore epicicloidale garantisce massima flessibilità grazie alle numerose configurazioni di ingresso e uscita e alla piena compatibilità con motori elettrici e idraulici. Inoltre, ha un alto rapporto coppia/peso, e può operare senza fermi macchina indesiderati anche in ambienti difficili o in atmosfere potenzialmente esplosive con gas e polvere.



ATEX DISPONIBILE

VANTAGGI PRINCIPALI

- Alta densità di coppia e capacità di sopportare carichi di picco
- Massima flessibilità e prestazioni elevate per ogni rapporto di riduzione
- Ingombro di montaggio e peso minimizzati
- Bassi costi di manutenzione

OPZIONI PRINCIPALI

Design	Stadi	Versioni ingresso
 IN LINEA ORTOGONALE	 1 STADIO 2 STADI 3 STADI 4 STADI	 ALBERO PIENO CON CHIAVETTA IEC NEMA IDRAULICO CON VENTOLA INTEGRATA IEC/NEMA CON VENTOLA INTEGRATA
Raffreddamento	Guarnizione di tenuta (singola/doppia)	Protezione superficiale
 VENTOLA LATO INGRESSO IEC/NEMA con ventola integrata GRUPPO DI RAFFREDDAMENTO ARIA/OLIO	 NBR FKM TACONITE	 VERNICIATURA FINO A CLASSE C5
Braccio di reazione	Versioni uscita	Accessori uscita
 BRACCIO DI REAZIONE	 ALBERO CAVO ALBERO PIENO FLANGIA PIEDI	 FLANGIA CALETTATORE PIGNONE

DATI TECNICI

Taglie	Coppia nominale ⁽¹⁾	Range rapporti di riduzione	Range interfacce motore	
	[Nm]		IEC	NEMA
300	1.250	3,48-2692	71-132	N56-N280
301	2.460	3,48-2692	71-132	N56-N280
303	2.970	3,60-2799	71-200	N56-N280
304	3.960	3,60-2453	71-200	N56-N280
305	5.800	3,60-2799	71-200	N56-N280
306	10.840	3,60-2916	71-250	N56-N360
307	15.680	3,43-2423	71-250	N56-N360
309	23.240	3,43-2423	71-250	N56-N360
310M	33.460	4,09-2523	71-250	N56-N360
311M	49.210	4,09-2096	71-250	N56-N360
313M	60.940	4,14-2187	71-250	N56-N360
314M	80.640	4,25-1796	132-250	N250-N360
315M	100.800	4,25-1805	132-250	N250-N360
316M	134.390	4,25-1553	132-250	N320-N360
317M	207.490	4,09-1893	132-250	N320-N360
318M	297.550	4,40-1059	180-250	N320-N360
319	471.190	4,08-1389	180-250	N320-N360
321	655.740	4,44-1122	180-250	N320-N360
323	890.310	4,60-1280	200-250	N400
325	1.286.000	4,60-1280	200-250	N400

(1) La Coppia Nominale rappresenta la coppia di riferimento della taglia. Il valore può cambiare in base al rapporto di riduzione

RIDUTTORI COMBINATI EPICICLOIDALI HEAVY DUTY/ ELICOIDALI AD ASSI ORTOGONALI LIGHT DUTY

Serie 3/H

La Serie 3/H unisce l'alta densità di coppia dei riduttori epicicloidali alla robustezza, all'efficienza di raffreddamento e alla capacità di operare ad alte velocità tipiche dei riduttori elicoidali ad assi ortogonali Heavy Duty.

Questa configurazione consente una trasmissione di potenza elevata anche in spazi estremamente compatti. È progettata per soddisfare le esigenze di potenze elevate su un'ampia gamma di velocità in uscita, nel pieno rispetto dei limiti termici del sistema.

La Serie 3/H è inoltre dotata di circuiti di raffreddamento e di accessori personalizzabili, configurabili in base alle specifiche necessità del cliente.



VANTAGGI PRINCIPALI

- Elevata capacità termica
- Adatta a tutte le applicazioni gravose (heavy duty)
- Alta resistenza ai carichi d'urto
- Progettata per sopportare alti carichi motore
- Ampia disponibilità di opzioni e accessori

OPZIONI PRINCIPALI

Design ORTOGONALE		Versioni uscita FISSAGGIO PENDOLARE (Albero scanalato cavo)				 FISSAGGIO PENDOLARE (Calettatore)		 ALBERO PIENO (scanalato / con chiave)										
Versioni ingresso ALBERO PIENO CON CHIAVETTA				 IEC		 NEMA		Dispositivi termici ausiliari VENTOLA LATO INGRESSO		 SERPENTINA DI RAFFREDDAMENTO		 UNITÀ DI RAFFREDDAMENTO AUTONOMA		 SCALDIGLIE				
Lubrificazione forzata POMPA ELETTROMECCANICA				Antiretro ANTIRETRO				Guarnizione di tenuta TACONITE			 NBR			 FKM			Sensore olio TERMOSTATO	
Braccio di reazione BRACCIO DI REAZIONE				Protezione superficiale VERNICIATURA FINO A CLASSE C5				Filtri SFIATO CON FILTRO ESSICCANTE										

DATI TECNICI

Taglie	Coppia nominale ⁽¹⁾ [Nm]	Range rapporti di riduzione		Range interfacce motore	
		i	IEC	NEMA	
3/H 11	46,660	30 - 1099	112 - 280	N180 - N400	
3/H 13	58,020	30 - 1113	112 - 280	N180 - N400	
3/H 15	96,540	93 - 1160	132 - 315	N210 - N400	
3/H 16	128,650	111 - 1160	132 - 315	N250 - N400	
3/H 17	196,640	102 - 921	160 - 315	N250 - N440	
3/H 18	277,930	99 - 1128	160 - 315	N250 - N440	
3/H 19	437,660	105 - 993	160 - 315	N280 - N440	
3/H 21	605,930	120 - 960	225 - 315	N320 - N440	
3/H 23	822,380	121 - 937	250 - 315	N360 - N440	
3/H 25	1.188,610	127 - 1071	250 - 315	N360 - N440	

(1) La Coppia Nominale rappresenta la coppia di riferimento della taglia. Il valore può cambiare in base al rapporto di riduzione.

RIDUTTORI COMBINATI EPICICLOIDALI HEAVY DUTY/ ELICOIDALI AD ASSI ORTOGONALI LIGHT DUTY

Serie 3/A

La Serie 3/A di Bonfiglioli combina l'alta densità di coppia tipica dei riduttori epicicloidali con la robustezza e le velocità ottenibili dei riduttori elicoidali ad assi ortogonali. Questa configurazione consente una trasmissione di potenza elevata in spazi estremamente compatti, anche grazie alla disposizione angolare dell'unità. La Serie 3/A è disponibile per la fascia inferiore della Serie 300M e rappresenta una soluzione intelligente ed efficiente per la trasmissione di potenza di media gamma nel settore industriale. Grazie all'ampia gamma di motori elettrici disponibili, Bonfiglioli è in grado di fornire sempre una soluzione equilibrata in termini di efficienza e costi contenuti.



VANTAGGI PRINCIPALI

- Alta densità di coppia e capacità di sopportare carichi di picco
- Soluzione modulare e adattabile
- Bassi costi di manutenzione
- Ingombro di montaggio minimizzato

OPZIONI PRINCIPALI

Design		Versioni uscita			
					
ORTOGONALE	ALBERO PIENO (scanalato / con chiave)	PIEDI	FISSAGGIO PENDOLARE (Albero scanalato cavo)	FISSAGGIO PENDOLARE (Calettatore)	
Accessori uscita		Versioni ingresso			
					
FLANGIA	CALETTATORE	ALBERO PIENO CON CHIAVETTA	IEC	NEMA	COMPACT
Tipo di lubrificante	Guarnizione di tenuta		Protezione superficiale		Braccio di reazione
					
SINTETICO	NBR	FKM	VERNICIATURA FINO A CLASSE C5		BRACCIO DI REAZIONE

DATI TECNICI

Taglie	Coppia nominale ⁽¹⁾	Range rapporti di riduzione	Range interfacce motore	
	[Nm]		IEC	NEMA
3/A 00	1.250	19,1 - 660	63 - 112	N56 - N180
3/A 01	2.460	18,8 - 665	63 - 112	N56 - N180
3/A 03	2.970	19,0 - 731	63 - 112	N56 - N180
3/A 04	3.960	18,7 - 520	63 - 132	N56 - N210
3/A 05	5.800	18,7 - 594	63 - 132	N56 - N210
3/A 06	10.840	27,7 - 671	63 - 180	N56 - N280
3/A 07	15.680	27,1 - 439	63 - 180	N56 - N280

(1) La Coppia Nominale rappresenta la coppia di riferimento della taglia. Il valore può cambiare in base al rapporto di riduzione

RIDUTTORI COMBINATI EPICICLOIDALI / A VITE SENZA FINE

Serie 3/V

Frutto di oltre sessant'anni di esperienza nelle tecnologie di trasmissione a vite senza fine ed epicicloidale, questa serie rappresenta la sintesi perfetta tra potenza e prestazioni eccezionali.

Progettata con la massima precisione, la Serie 3/V garantisce affidabilità costante anche nelle condizioni operative più impegnative. Il suo design robusto è concepito per resistere a stress continui, compresi frequenti cicli di avviamento/arresto e ambienti gravosi, incluse le atmosfere potenzialmente esplosive per presenza di gas o polveri.

Grazie al suo design modulare, la Serie 3/V offre versatilità straordinaria, con un'ampia gamma di rapporti di riduzione, configurazioni di montaggio e opzioni personalizzabili, adattandosi alle esigenze specifiche di ogni applicazione.



VANTAGGI PRINCIPALI

- Soluzione modulare e adattabile
- Bassi costi di manutenzione
- Ingombro di montaggio minimizzato

OPZIONI PRINCIPALI

Design		Versioni uscita			
ORTOGONALE	ALBERO PIENO (scanalato / con chiave)	PIEDI	FISSAGGIO PENDOLARE (Albero scanalato cavo)	FISSAGGIO PENDOLARE (Calettatore)	
Accessori uscita			Versioni ingresso		
FLANGIA	CALETTATORE	ALBERO PIENO CON CHIAVETTA	IEC	NEMA	COMPACT
Tipo di lubrificante	Guarnizione di tenuta (singola/doppia)		Protezione superficiale		Braccio di reazione
SINTETICO	NBR	FKM	VERNICIATURA FINO A CLASSE C5		BRACCIO DI REAZIONE

DATI TECNICI

Taglie	Coppia nominale ⁽¹⁾ [Nm]	Range rapporti di riduzione i	Range interfacce motore	
			IEC	NEMA
3/V 00	1.250	415 - 2337	63 - 80	N56
3/V 01	2.460	430 - 2337	63 - 80	N56
3/V 03	2.970	395 - 2511	71 - 90	N56 - N140
3/V 04	3.960	384 - 2366	71 - 112	N56 - N180
3/V 05	5.800	396 - 2232	71 - 112	N56 - N180
3/V 06	10.840	395 - 2588	71 - 112	N56 - N180
3/V 07	15.680	386 - 2472	80 - 132	N140 - N210
3/V 09	23.240	370 - 2472	100 - 160	-
3/V 10M	33.640	436 - 4959	100 - 160	N56 - N180
3/V 11M	49.210	430 - 5326	80 - 180	N140 - N210
3/V 13M	60.940	370 - 5046	80 - 180	N140 - N210
3/V 14M	80.640	397 - 4959	100 - 180	-
3/V 15M	100.800	386 - 5234	100 - 225	-
3/V 16M	132.390	397 - 4950	100 - 225	-
3/V 17M	207.490	405 - 4970	100 - 225	-
3/V 18M	297.550	765 - 5099	132 - 225	-
3/V 19	471.190	2582 - 5164	132 - 225	-
3/V 21	655.740	1062 - 5040	132 - 225	-

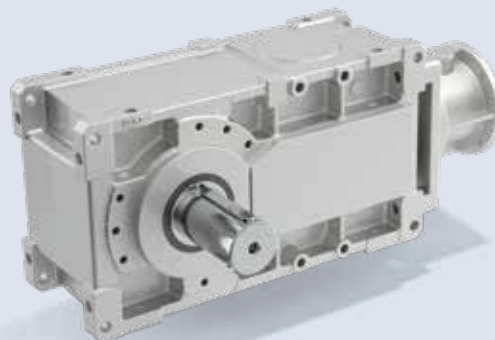
(1) La Coppia Nominale rappresenta la coppia di riferimento della taglia. Il valore può cambiare in base al rapporto di riduzione.

RIDUTTORI ELICOIDALI AD ASSI ORTOGONALI HEAVY DUTY

Serie HDO

La Serie HDO è progettata per gestire un'ampia gamma di applicazioni gravose (heavy duty). Realizzata con materiali di alta qualità e tecnologie d'avanguardia, la Serie HDO offre coppie elevate, massima affidabilità e lunga durata operativa, anche in ambienti difficili o atmosfere potenzialmente esplosive (gas e polveri). La costruzione di alta qualità assicura una trasmissione di coppia ottimale, riducendo al minimo manutenzione e tempi di fermo.

Grazie alla flessibilità data dalle configurazioni ed alla vasta gamma di opzioni e accessori, la Serie HDO può essere personalizzata in base alle esigenze specifiche della tua applicazione.



ATEX DISPONIBILE

VANTAGGI PRINCIPALI

- Bassi costi di manutenzione
- Ingombro di montaggio minimizzato
- Stoccaggio a lungo termine

OPZIONI PRINCIPALI

Stadi			Versione uscita			Disposizione alberi	
2 STADI	3 STADI	4 STADI	ALBERO DOPPIO	ALBERO SINGOLO (destra o sinistra)	ALBERO CAVO (con chiavetta o con calettatore)	DOPPIO ALBERO VELOCE (laterale e/o superiore)	
Versioni ingresso			Dispositivi termici ausiliari				
ALBERO PIENO CON CHIAVETTA	IEC	NEMA	VENTOLA LATO INGRESSO	SERPENTINA DI RAFFREDDA- MENTO	UNITÀ DI RAFFREDDAMENTO AUTONOMA	SCALDIGLIE	
Lubrificazione forzata		Drywell	Antiretro	Cuscinetti	Guarnizione di tenuta		
POMPA ELETTROMECCANICA	DRYWELL	ANTIRETRO	CUSCINETTI RINFORZATI	TACONITE	NBR	FKM	
Filtri		Sensore olio	Braccio di reazione		Protezione superficiale		
SFIATO CON FILTRO ESSICCANTE	TERMOSTATO	BRACCIO DI REAZIONE	VERNICIATURA FINO A CLASSE C5				

DATI TECNICI

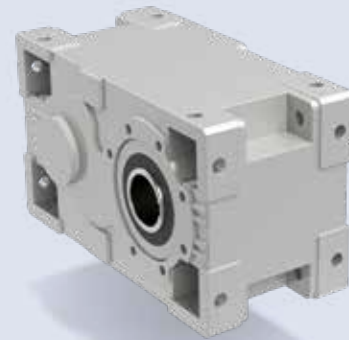
Taglie	Coppia nominale ⁽¹⁾	Range rapporti di riduzione		Range interfacce motore	
	[Nm]	i		IEC	NEMA
HDO 71	8.990	5,6 - 500		132 - 225	N210 - N360
HDO 81	14.740	5,6 - 500		132 - 225	N210 - N360
HDO 91	21.610	7,1 - 500		160 - 280	N250 - N400
HDO 95	23.200	20,0 - 500		160 - 280	N250 - N400
HDO 100	28.210	5,6 - 355		112 - 315	N180 - N400
HDO 110	31.790	6,3 - 400		112 - 315	N180 - N400
HDO 120	41.250	6,3 - 400		132 - 315	N210 - N440
HDO 125	49.240	7,1 - 450		132 - 315	N210 - N440
HDO 130	69.570	5,6 - 355		160 - 315	N250 - N440
HDO 140	87.060	6,3 - 400		160 - 315	N250 - N440
HDO 150	117.200	5,6 - 250		160 - 315	-
HDO 160	147.070	7,1 - 280		160 - 315	-

(1) La Coppia Nominale rappresenta la coppia di riferimento della taglia. Il valore può cambiare in base al rapporto di riduzione

RIDUTTORI ELICOIDALI AD ASSI PARALLELI HEAVY DUTY

Serie HDP

La Serie HDP è progettata per gestire un'ampia gamma di applicazioni gravose (heavy duty). Realizzata con materiali di alta qualità e tecnologie d'avanguardia, la Serie HDP offre coppie elevate, massima affidabilità e lunga durata operativa, anche in ambienti difficili o atmosfere potenzialmente esplosive (gas e polveri). La costruzione di alta qualità assicura una trasmissione di coppia ottimale, riducendo al minimo manutenzione e tempi di fermo. Grazie alle flessibili configurazioni ad assi paralleli e alla vasta gamma di opzioni e accessori, la Serie HDP può essere personalizzata in base alle esigenze specifiche della tua applicazione.



ATEX DISPONIBILE

VANTAGGI PRINCIPALI

- Bassi costi di manutenzione
- Ingombro di montaggio minimizzato
- Stoccaggio a lungo termine

OPZIONI PRINCIPALI

Stadi			Versione uscita			Disposizione alberi	
2 STADI	3 STADI	4 STADI	ALBERO DOPPIO	ALBERO SINGOLO (destra o sinistra)	ALBERO CAVO (con chiavetta o con calettatore)	DOPPIO ALBERO VELOCE	
Versioni ingresso			Dispositivi termici ausiliari				
ALBERO PIENO CON CHIAVETTA	IEC	NEMA	VENTOLA LATO INGRESSO	SERPENTINA DI RAFFREDDAMENTO	UNITÀ DI RAFFREDDAMENTO AUTONOMA	SCALDIGLIE	
Lubrificazione forzata		Drywell	Antiretro	Cuscinetti	Guarnizione di tenuta		
POMPA ELETTROMECCANICA	DRYWELL	ANTIRETRO	CUSCINETTI RINFORZATI	TACONITE	NBR	FKM	
Filtri		Sensore olio	Braccio di reazione		Protezione superficiale		
SFIATO CON FILTRO ESSICCANTE	TERMOSTATO	BRACCIO DI REAZIONE	BRACCIO DI REAZIONE		VERNICIATURA FINO A CLASSE C5		

DATI TECNICI

Taglie	Coppia nominale ⁽¹⁾	Range rapporti di riduzione	Range interfacce motore	
	[Nm]	i	IEC	NEMA
HDP 60	5.190	7,1 - 100	132 - 225	N210 - N360
HDP 70	7.080	8,0 - 112	132 - 225	N210 - N360
HDP 80	12.600	8,0 - 112	160 - 280	N250 - N400
HDP 90	17.900	8,0 - 112	160 - 280	N250 - N400
HDP 100	28.210	7,1 - 500	112 - 315	N180 - N400
HDP 110	31.790	8,0 - 500	112 - 315	N180 - N400
HDP 120	41.250	8,0 - 500	132 - 315	N210 - N440
HDP 125	49.240	9,0 - 500	132 - 315	N210 - N440
HDP 130	69.570	7,1 - 500	160 - 315	N250 - N440
HDP 140	87.060	8,0 - 500	160 - 315	N250 - N440
HDP 150	117.200	8,0 - 315	160 - 315	-
HDP 160	147.070	9,0 - 355	160 - 315	-

(1) La Coppia Nominale rappresenta la coppia di riferimento della taglia. Il valore può cambiare in base al rapporto di riduzione

Riduttori

Bonfiglioli propone una vasta gamma di riduttori, dai riduttori a vite senza fine ai riduttori epicicloidali, per rispondere a differenti esigenze di coppia e velocità

RIDUTTORI EPICICLOIDALI DI PRECISIONE

Da decenni Bonfiglioli è un partner di fiducia per la fornitura di riduttori epicicloidali di precisione (PPG) innovativi, efficienti e altamente affidabili. Progettati per l'eccellenza, i nostri PPG offrono qualità superiore, estrema compattezza e ampia varietà di configurazioni, garantendo un funzionamento duraturo anche nelle applicazioni dinamiche più impegnative.

(P) LINEA PERFORMANCE

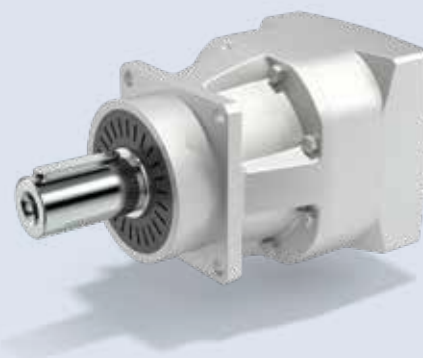
(E) LINEA EFFICIENZA

RIDUTTORI EPICICLOIDALI DI PRECISIONE IN LINEA

(P)

Serie TQ

La serie TQ eccelle in tutte le categorie prestazionali, offrendo un'alta densità di coppia, un'ottima capacità di sovraccarico, massima precisione e rigidità elevata. Progettata appositamente per soddisfare le esigenze precise dei sistemi servo, la gamma TQ è particolarmente adatta ad applicazioni che richiedono dinamiche rapide e posizionamenti precisi. Il suo design robusto garantisce affidabilità e rendimento anche nelle condizioni operative più impegnative.



VANTAGGI PRINCIPALI

- Massima densità di coppia in tutta la gamma dei riduttori di precisione
- Ideale per applicazioni con cicli di carico impegnativi, requisiti di alta precisione ed elevate prestazioni dinamiche
- L'opzione con cuscinetti rinforzati permette l'impiego della serie TQ in applicazioni con carichi esterni gravosi
- Retrofit più semplice grazie all'interfaccia di uscita ampiamente diffusa sul mercato
- Adatta a diversi ambienti grazie al suo grado di protezione IP65

OPZIONI PRINCIPALI

Versioni ingresso		Lubrificazione		Versione uscita	
					
PREDISPOSIZIONE MOTORE	SENZA PREDISPOSIZIONE MOTORE	STANDARD	PER USO ALIMENTARE	ALBERO LISCIO SENZA CHIAVETTA	ALBERO CON CHIAVETTA
Versioni cuscinetti		Tipo di servizio			
					
STANDARD	RINFORZATA	S1	S5		

DATI TECNICI

Taglie	Coppia nominale ⁽¹⁾ [Nm]	Range rapporti di riduzione i	Gioco torsionale ⁽¹⁾		Rigidità torsionale [Nm/arcmin]	Momento max di ribaltamento [Nm]
			Ridotto	Standard		
060	30	3-100	2	4	4,8	129,5
070	70	3-100	2	4	11,3	343 ⁽²⁾
090	200	3-100	2	3	28	772 ⁽²⁾
130	400	3-100	2	3	59	1233
160	800	3-100	2	3	170	2331

1) Valore migliore disponibile per ciascuna taglia.

2) Valido per la versione "Cuscinetti rinforzati".

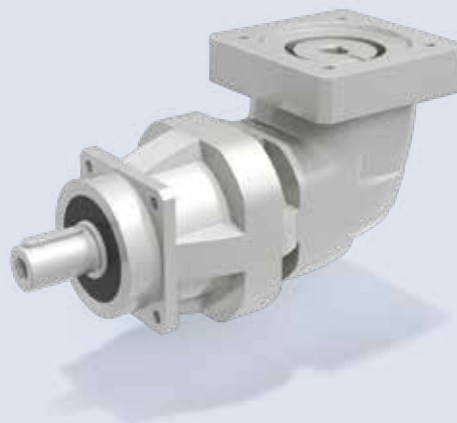
RIDUTTORI EPICICLOIDALI DI PRECISIONE AD ANGOLO RETTO

(P)

Serie TQK

La serie TQK ad angolo retto rappresenta la soluzione ideale per esigenze di configurazioni compatte, mantenendo al contempo le elevate prestazioni ereditate dalla serie TQ in linea.

Questa serie è particolarmente adatta per i requisiti rigorosi dei sistemi servo, come la risposta dinamica rapida, i frequenti cambi di direzione, il posizionamento preciso e l'elevato numero di avviamenti e arresti.

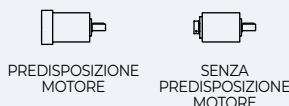


VANTAGGI PRINCIPALI

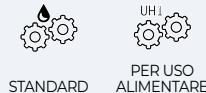
- Massima densità di coppia in tutta la gamma dei riduttori di precisione
- Ideale per applicazioni con cicli di carico impegnativi, requisiti di alta precisione ed elevate prestazioni dinamiche
- L'opzione con cuscinetti rinforzati consente l'impiego della serie TQ in applicazioni con carichi esterni gravosi
- Retrofit più semplice grazie all'interfaccia di uscita ampiamente diffusa sul mercato
- Design compatto ad angolo retto per installazioni in spazi ridotti
- Adatta a diversi ambienti grazie al suo grado di protezione IP65

OPZIONI PRINCIPALI

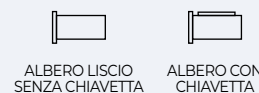
Versioni ingresso



Lubrificazione



Versione uscita



Versioni cuscinetti



Tipo di servizio



DATI TECNICI

Taglie	Coppia nominale ⁽¹⁾ [Nm]	Range rapporti di riduzione i	Gioco torsionale ⁽¹⁾		Rigidità torsionale [Nm/arcmin]	Momento max di ribaltamento [Nm]
			Ridotto	Standard		
060	30	6-200	5	6	4,8	129,5
070	70	6-200	5	6	11,3	343 ⁽²⁾
090	200	6-200	4	5	28	772 ⁽²⁾
130	400	6-200	4	5	59	1233
160	800	6-200	4	5	170	2331

1) Valore migliore disponibile per ciascuna taglia.

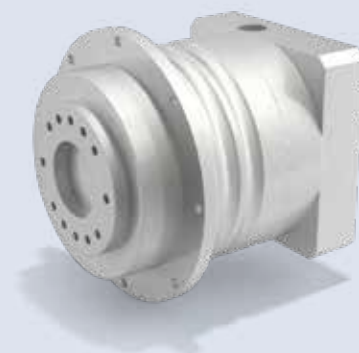
2) Valido per la versione "Cuscinetti rinforzati".

RIDUTTORI EPICICLOIDALI DI PRECISIONE IN LINEA

(P)

Serie TQF

La serie TQF rappresenta la soluzione ideale per applicazioni di precisione che richiedono elevati sovraccarichi e installazione direttamente su albero con flangia rotante. Si caratterizza per un'interfaccia di uscita standardizzata e un design estremamente compatto su tutte e 5 le taglie disponibili. Il design della TQF si distingue per elevato momento di ribaltamento, alta rigidità e capacità di sovraccarico.



VANTAGGI PRINCIPALI

- L'elevata rigidità torsionale della TQF garantisce un'eccellente precisione del percorso anche in presenza di sovraccarichi frequenti
- Installazione robusta grazie all'interfaccia flangiata di uscita standardizzata
- Design mirato per cicli di servizio continui (S1) o intermittenti (S5)
- Adatta a diversi ambienti grazie al suo grado di protezione IP65

OPZIONI PRINCIPALI

Versioni ingresso		Lubrificazione		Tipo di servizio	
					
PREDISPOSIZIONE MOTORE	SENZA PREDISPOSIZIONE MOTORE	STANDARD	PER USO ALIMENTARE	S1	S5

DATI TECNICI

Taglie	Coppia nominale ⁽¹⁾ [Nm]	Range rapporti di riduzione i	Gioco torsionale ⁽¹⁾		Rigidità torsionale [Nm/arcmin]	Momento max di ribaltamento [Nm]
			Ridotto	Standard		
060	30	4-100	3	5	12	115
070	70	4-100	3	5	29	318
090	200	4-100	3	5	70	430
130	400	4-100	3	5	180	1200
160	800	4-100	3	5	500	3700

1) Valore migliore disponibile per ciascuna taglia.

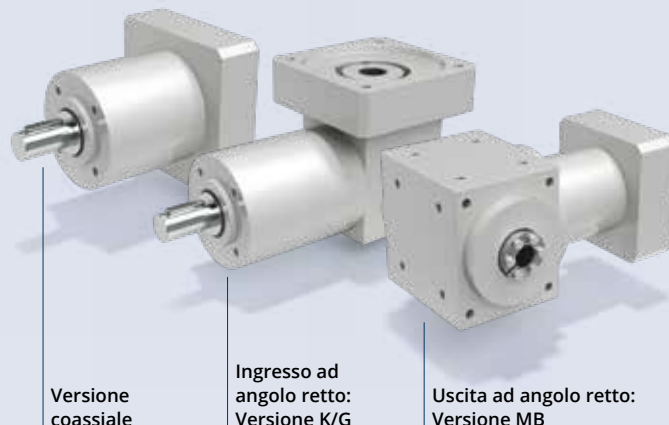
RIDUTTORI EPICICLOIDALI DI PRECISIONE IN LINEA E AD ANGOLO RETTO

Serie TR

Oltre a prestazioni ottimali, gioco estremamente ridotto, elevata capacità di sovraccarico e facilità d'installazione, la serie TR è una gamma consolidata e affidabile, che offre il miglior rapporto qualità/prezzo nelle applicazioni di precisione.

Grazie a un'eccellente modularità, la serie TR propone molteplici configurazioni costruttive e un'ampia gamma di rapporti di riduzione.

(P)



Versione coassiale

Ingresso ad angolo retto: Versione K/G

Uscita ad angolo retto: Versione MB

VANTAGGI PRINCIPALI

- Soluzione economica per applicazioni che richiedono gioco minimo e dinamica media
- Massima flessibilità grazie all'ampia scelta di rapporti di riduzione e configurazioni costruttive
- Grande varietà di configurazioni lato ingresso e lato uscita
- Adatta a diversi ambienti grazie al suo grado di protezione IP65

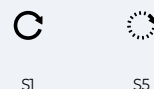
OPZIONI PRINCIPALI

Forme costruttive



COASSIALE CON INGRESSO AD ANGOLO RETTO CON USCITA AD ANGOLO RETTO

Tipo di servizio



S1 S5

Versioni ingresso



PREDISPOSIZIONE ALBERO VELOCE MOTORE PIENO SENZA PREDISPOSIZIONE MOTORE

Lubrificazione



STANDARD UH1 PER USO ALIMENTARE

Versione uscita



ALBERO LISCIO SENZA CHIAVETTA ALBERO CON CHIAVETTA

Cuscinetti



CUSCINETTI RINFORZATI DI SERIE

DATI TECNICI

Taglie	Coppia nominale ⁽¹⁾ [Nm]	Range rapporti di riduzione i	Gioco torsionale ⁽¹⁾		Rigidità torsionale [Nm/arcmin]	Momento max di ribaltamento [Nm]
			Ridotto [arcmin]	Standard		
053	20	3-1000	-	5	1	16
060	30	3-1000	3	5	3	23
080	70	3-1000	3	5	8	155
105	170	3-1000	3	5	24	278
130	450	3-1000	3	5	45	515
160	700	3-1000	3	5	90	739
190	1000	3-1000	3	5	130	1683

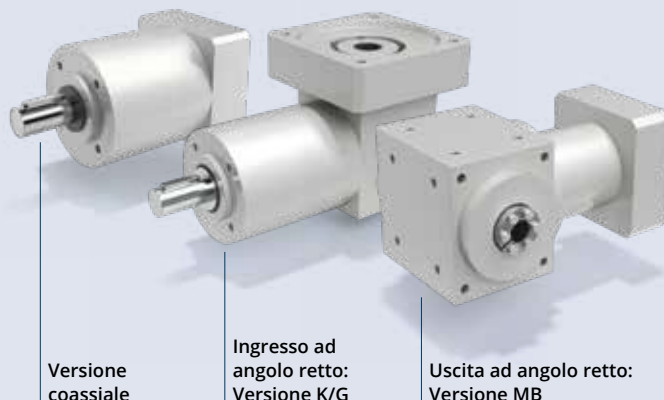
¹⁾ Valore migliore disponibile per ciascuna taglia.

RIDUTTORI EPICICLOIDALI DI PRECISIONE IN LINEA E AD ANGOLO RETTO

Serie MP

La serie MP si distingue per l'ampio range di coppia disponibile su più taglie, l'eccezionale modularità garantita da numerose configurazioni costruttive, l'ampia gamma di rapporti di riduzione e il sistema di lubrificazione ottimizzato. Queste caratteristiche assicurano massima affidabilità e rendono la serie MP la soluzione ideale per una vasta gamma di applicazioni di precisione.

(E)



VANTAGGI PRINCIPALI

- Soluzione economica per applicazioni che richiedono gioco minimo e dinamica media
- Massima flessibilità grazie all'ampia scelta di rapporti di riduzione e configurazioni costruttive
- Grande varietà di configurazioni lato ingresso e lato uscita
- Adatta a diversi ambienti grazie al suo grado di protezione IP65

OPZIONI PRINCIPALI

Forme costruttive



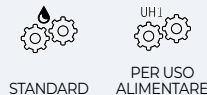
Tipo di servizio



Versioni ingresso



Lubrificazione



Versione uscita



Versioni cuscinetti



DATI TECNICI

Taglie	Coppia nominale ⁽¹⁾	Range rapporti di riduzione i	Gioco torsionale ⁽¹⁾		Rigidità torsionale [Nm/arcmin]	Momento max di ribaltamento [Nm]
	[Nm]		Ridotto	Standard		
053	20	3-1000	10	15	1	16
060	30	3-1000	10	15	3	23
080	70	3-1000	10	15	8	155 ⁽²⁾
105	170	3-1000	10	15	24	278 ⁽²⁾
130	450	3-1000	10	15	45	515
160	700	3-1000	10	15	90	739
190	1000	3-1000	10	15	130	1683

1) Valore migliore disponibile per il riduttore a 1 stadio.

2) Valido per la versione "Cuscinetti rinforzati".

RIDUTTORI EPICICLOIDALI DI PRECISIONE IN LINEA

(E)

Serie TQFE

La serie TQFE combina con successo elevata compattezza a un'interfaccia flangiata standardizzata, semplificando l'installazione e rendendola adatta a un'ampia gamma di applicazioni. All'interno della nostra gamma più efficiente, la serie TQFE si distingue per la capacità di seguire con precisione traiettorie dinamiche, grazie all'elevata rigidità torsionale. La TQFE rappresenta il giusto equilibrio tra prestazioni, precisione e costo, garantendo così un valore aggiunto per le macchine dei clienti.



VANTAGGI PRINCIPALI

- L'elevata rigidità torsionale assicura prestazioni stabili anche in cicli di carico impegnativi
- Design altamente compatto
- Installazione robusta grazie all'interfaccia flangiata di uscita standardizzata, compatibile con gli standard di mercato

OPZIONI PRINCIPALI

Versioni ingresso



Lubrificazione



DATI TECNICI

Taglie	Coppia nominale ⁽¹⁾ [Nm]	Range rapporti di riduzione i	Gioco torsionale ⁽¹⁾		Rigidità torsionale [Nm/arcmin]	Momento max di ribaltamento [Nm]
			Ridotto	Standard		
060	30	3-100	5	10	6,5	12
070	65	3-100	5	10	26	50
090	155	3-100	5	10	60	110

1) Valore migliore disponibile per ciascuna taglia.

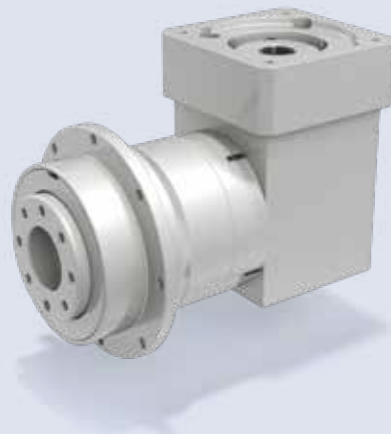
RIDUTTORI EPICICLOIDALI DI PRECISIONE AD ANGOLO RETTO

(E)

Serie TQFEK

La serie TQFEK offre prestazioni e funzionalità ottimizzate a un eccellente rapporto qualità-prezzo. Grazie a un'interfaccia flangiata standardizzata ed estremamente compatta, unita a un'elevata precisione di posizionamento, è adatta a un'ampia gamma di applicazioni industriali.

Il suo design ad angolo retto consente un ingombro ridotto, ideale per layout compatti.



VANTAGGI PRINCIPALI

- L'elevata rigidità torsionale assicura prestazioni stabili anche in cicli di carico impegnativi
- Installazione robusta grazie all'interfaccia flangiata di uscita standardizzata, compatibile con gli standard di mercato
- Design compatto per layout a ingombro ridotto

OPZIONI PRINCIPALI

Versioni ingresso



Lubrificazione



DATI TECNICI

Taglie	Coppia nominale ⁽¹⁾ [Nm]	Range rapporti di riduzione i	Gioco torsionale ⁽¹⁾		Rigidità torsionale [Nm/arcmin]	Momento max di ribaltamento [Nm]
			Ridotto	Standard		
060	30	3-100	7	12	6,5	12
070	65	3-100	7	12	26	50
090	155	3-100	7	12	60	110

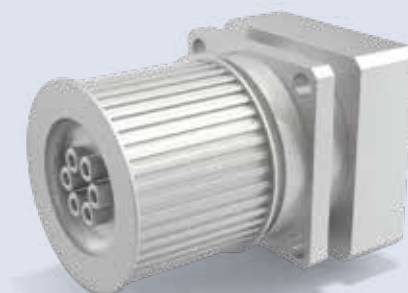
1) Valore migliore disponibile per ciascuna taglia.

RIDUTTORI EPICICLOIDALI DI PRECISIONE IN LINEA

(E)

Serie SL

La serie SL rappresenta la base ideale per la realizzazione di sistemi di trasmissione a cinghia dentata estremamente compatti. È la soluzione più indicata per servoazionamenti a cinghia, nastri trasportatori di precisione e tutte le applicazioni che richiedono accuratezza, design ultra-compatto e elevata capacità di carico radiale. Ovunque il carico radiale costituisca il primo limite nella scelta del riduttore, la serie SL è la scelta ideale.

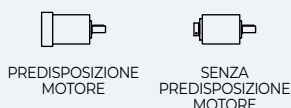


VANTAGGI PRINCIPALI

- Ottimizzata per sistemi di trasmissione con puleggia con cinghia dentata, grazie al design mirato e alla possibilità di integrare pulegge (opzionale)
- Design estremamente compatto
- Ottima precisione di posizionamento

OPZIONI PRINCIPALI

Versioni ingresso



Lubrificazione



Versione uscita



Versione ad alta potenza (opzione P)



DATI TECNICI

Taglie	Coppia nominale ⁽¹⁾ [Nm]	Range rapporti di riduzione i	Gioco torsionale ⁽¹⁾		Rigidità torsionale [Nm/arcmin]	Momento max di ribaltamento [Nm]
			Ridotto	Standard		
070	30	3-100	6	12	6,5	54
090	65	3-100	6	12	12	105
120	155	3-100	6	12	45	238

1) Valore migliore disponibile per ciascuna taglia.

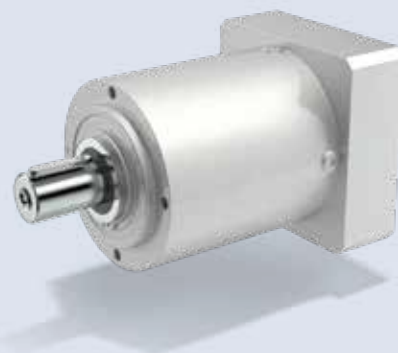
RIDUTTORI EPICICLOIDALI DI PRECISIONE IN LINEA

(E)

Serie LC

I riduttori epicicloidali di precisione LC rappresentano una soluzione flessibile e una valida alternativa con livelli ottimali di prestazioni e affidabilità.

Il design lato uscita conforme agli standard di mercato garantisce un'elevata compatibilità per retrofit agevoli e un'ampia libertà nello sviluppo dei progetti.



VANTAGGI PRINCIPALI

- Soluzione economica ma efficiente
- Elevata affidabilità
- Elevata compatibilità per retrofit più semplici

OPZIONI PRINCIPALI

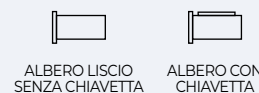
Versioni ingresso



Lubrificazione



Versione uscita



Versione ad alta potenza (opzione P)



VERSIONE AD ALTA POTENZA

DATI TECNICI

Taglie	Coppia nominale ⁽¹⁾ [Nm]	Range rapporti di riduzione i	Gioco torsionale ⁽¹⁾		Rigidità torsionale [Nm/arcmin]	Momento max di ribaltamento [Nm]
			Ridotto [arcmin]	Standard		
050	12	3-100	6	12	0,9	15
070	30	3-100	6	12	3	54
090	65	3-100	6	12	12	105
120	155	3-100	6	12	30	238
155	400	3-100	6	12	50	522

1) Valore migliore disponibile per ciascuna taglia.

RIDUTTORI EPICICLOIDALI DI PRECISIONE AD ANGOLO RETTO

(E)

Serie LCK

I riduttori epicicloidali di precisione ad angolo retto LCK rappresentano una soluzione flessibile, affidabile ed economica per macchinari che richiedono un layout estremamente compatto.

Il design lato uscita conforme agli standard di mercato garantisce un'elevata compatibilità per retrofit agevoli e un'ampia libertà nello sviluppo dei progetti.



VANTAGGI PRINCIPALI

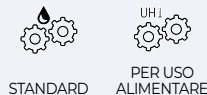
- Soluzione economica ma efficiente
- Elevata compatibilità per retrofit più semplici
- Design ad angolo retto a funzionamento silenzioso, ideale per layout macchina compatti

OPZIONI PRINCIPALI

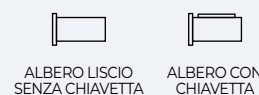
Versioni ingresso



Lubrificazione



Versione uscita



Versione ad alta potenza (opzione P)



VERSIONE AD
ALTA POTENZA

DATI TECNICI

Taglie	Coppia nominale ⁽¹⁾ [Nm]	Range rapporti di riduzione i	Gioco torsionale ⁽¹⁾ Standard [arcmin]	Rigidità torsionale [Nm/arcmin]	Momento max di ribaltamento [Nm]
050	12	6-100	6	0,9	15
070	30	6-100	6	2,8	54
090	60	6-100	6	11	105
120	155	6-100	6	28,4	238
155	450	6-100	6	47,9	522

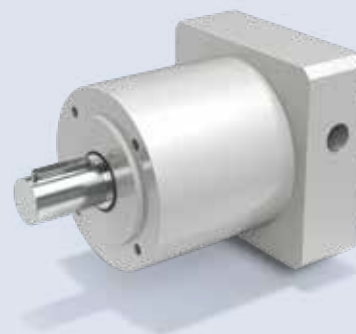
1) Valore migliore disponibile per ciascuna taglia.

RIDUTTORI EPICICLOIDALI DI PRECISIONE IN LINEA

(E)

Serie MPE

La serie MPE offre una soluzione economica per applicazioni che richiedono livelli medi di precisione di posizionamento. Garantisce un'elevata flessibilità in termini di compattezza, rapporto di riduzione e configurazione di montaggio, adattandosi a una vasta gamma di requisiti di applicazione. Il design lato uscita conforme agli standard di mercato garantisce un'elevata compatibilità per retrofit agevoli e un'ampia libertà nello sviluppo dei progetti.



VANTAGGI PRINCIPALI

- Ottimo rapporto qualità-prezzo
- Elevata compatibilità per retrofit più semplici
- Adatta a molteplici applicazioni grazie all'elevata flessibilità del design

OPZIONI PRINCIPALI

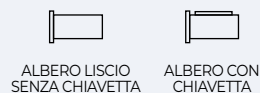
Versioni ingresso



Lubrificazione



Versione uscita



DATI TECNICI

Taglie	Coppia nominale ⁽¹⁾ [Nm]	Range rapporti di riduzione i	Gioco torsionale ⁽¹⁾		Rigidità torsionale [Nm/arcmin]	Momento max di ribaltamento [Nm]
			Ridotto	Standard		
040	12	3-100	6	12	0,9	15
060	30	3-100	6	12	3	54
080	65	3-100	6	12	12	105
120	155	3-100	6	12	30	238

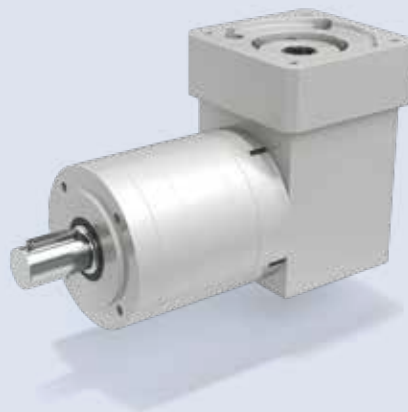
1) Valore migliore disponibile per ciascuna taglia.

RIDUTTORI EPICICLOIDALI DI PRECISIONE AD ANGOLO RETTO

(E)

Serie MPEK

La serie MPEK offre prestazioni e precisione di posizionamento di livello medio a un rapporto qualità-prezzo competitivo. Il design lato uscita conforme agli standard di mercato garantisce un'elevata compatibilità per retrofit agevoli e un'ampia libertà nello sviluppo dei progetti. Il suo design ad angolo retto consente un ingombro ridotto, ideale per layout compatti.

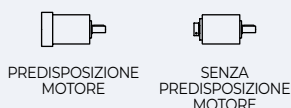


VANTAGGI PRINCIPALI

- Ottimo rapporto qualità-prezzo
- Elevata compatibilità per retrofit più semplici
- Adatta a molteplici applicazioni grazie all'elevata flessibilità del design
- Design compatto per layout a ingombro ridotto

OPZIONI PRINCIPALI

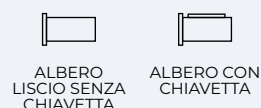
Versioni ingresso



Lubrificazione



Versione uscita



DATI TECNICI

Taglie	Coppia nominale ⁽¹⁾	Range rapporti di riduzione	Gioco torsionale ⁽¹⁾		Rigidità torsionale	Momento max di ribaltamento
			Ridotto	Standard		
	[Nm]	i	[arcmin]		[Nm/arcmin]	[Nm]
060	30	3-100	7	12	2,5	18
080	65	3-100	7	12	11	49
120	155	3-100	7	12	23,4	129

1) Valore migliore disponibile per ciascuna taglia.

RIDUTTORI EPICICLOIDALI DI PRECISIONE AD ANGOLO RETTO

(E)

Serie KR

La serie KR offre la massima flessibilità per applicazioni che richiedono una soluzione ad angolo retto in spazi assiali ridotti, con un livello di precisione medio. È disponibile con rapporti di riduzione 1:1, 1:2 e 1:5. La serie KR può essere adattata a qualsiasi esigenza di installazione grazie alla vasta gamma di opzioni disponibili, come albero pieno o cavo, estensione singola o doppia dell'albero, versione con calettatore e con o senza flangia di uscita.



VANTAGGI PRINCIPALI

- Soluzione ideale per layout macchina compatti che richiedono rapporti di riduzione bassi e precisione medio-alta
- Elevata adattabilità alle diverse esigenze di installazione grazie all'ampia varietà di configurazioni in uscita
- Le applicazioni dinamiche possono beneficiare dell'opzione con cuscinetti rinforzati e del design mirato per servizio continuo o intermittente
- Adatta a diversi ambienti grazie al suo grado di protezione IP65

OPZIONI PRINCIPALI

Versioni ingresso  PREDISPOSIZIONE MOTORE	 SENZA PREDISPOSIZIONE MOTORE	Tipo di servizio  S1	 S5	Lubrificazione  STANDARD	 PER USO ALIMENTARE
Versione uscita  ALBERO LISCIO SENZA CHIAVETTA	 ALBERO CAVO (con chiave, con calettatore o scanalato)	Versioni cuscinetti  STANDARD	 RINFORZATA	Flangia di uscita  SENZA FLANGIA (fori filettati)	 FLANGIA (fori passanti)

DATI TECNICI

Taglie	Coppia nominale ⁽¹⁾	Range rapporti di riduzione	Gioco torsionale ⁽¹⁾	Rigidità torsionale	Carico radiale max
	[Nm]		Standard		
010	10	1-2-5	8 [arcmin]	0,5 [Nm/arcmin]	1000 [N]
020	24	1-2-5	8	1,4	3000 ⁽²⁾
030	55	1-2-5	8	4	4000 ⁽²⁾
040	120	1-2-5	8	11	5500 ⁽²⁾

1) Valore migliore disponibile per ciascuna taglia

2) Valido per la versione "Cuscinetti rinforzati"

Motori Elettrici

Bonfiglioli offre motori elettrici asincroni e sincroni, disponibili in diverse taglie e potenze, per soddisfare ogni esigenza applicativa.

SOLUZIONI E APPLICAZIONI

Trasforma la tua automazione industriale con la linea Soluzioni e Applicazioni di motori elettrici Bonfiglioli per soluzioni ed applicazioni.

Questi motori, progettati con cura e precisione, superano i limiti delle soluzioni tradizionali, offrendo livelli senza precedenti di personalizzazione, rendimento e prestazioni. Sfrutta al massimo il potenziale dei tuoi impianti e processi con motori realizzati su misura per rispondere esattamente alle tue esigenze operative.

IE3

evox

Serie BXN/MXN

Progettati per garantire prestazioni ai massimi livelli, i motori asincroni trifase BXN/MXN offrono rendimento eccezionale e affidabilità nel tempo. Grazie al design modulare e alle configurazioni personalizzabili, questi motori rappresentano la soluzione ideale per le applicazioni industriali più esigenti. Dotati di connettore a 9 poli e certificazioni internazionali, questi motori semplificano le operazioni di installazione e la gestione del magazzino. Combinati con gli azionamenti Bonfiglioli, i motori BXN/MXN offrono soluzioni complete ed energeticamente efficienti.



TECNOLOGIA A INDUZIONE

VANTAGGI PRINCIPALI

- Un solo motore per diversi mercati
- Installazione semplice e flessibile
- Ingombro di montaggio minimizzato
- Copertura di tensioni a livello globale con lo stesso livello di efficienza
- Prestazioni eccellenti anche per avviamenti heavy-duty e carichi elevati

DATI TECNICI

Taglie	Potenza [kW]
4 poli	
63MA	0,12
63MB	0,18
71MA	0,25
71MB	0,37
80MA	0,55
80MB	0,75
90S	1,1
90L	1,5
100LA	2,2
100LB	3
112M	4
132S	5,5
132M	7,5

OPZIONI PRINCIPALI

Forme costruttive					Motore globale	Classe di isolamento	Grado di protezione IP
B3	B14	B5	B34	B35	CN	FINO A CL H	FINO A IP56
Freno				Anti-corrosione	Scaldiglie	Trattamento avvolgimenti	
BOBINA UNIVERSALE	FRENO CC	LEVA DI SBLOCCO	MICROSWITCH	FINO ALLA CLASSE C5*	SCALDIGLIE ANTICONDENSA	TROPICALIZZAZIONE	
Protezione avvolgimenti	Prolunga dell'albero	Feedback	Protezione meccanica		Orientamento cavi	Bilanciamento rotore	
DISPOSITIVI DI PROTEZIONE TERMICA	DOPPIA ESTREMITÀ D'ALBERO	ENCODER	TETTuccio PARAPIOGGIA - INDUSTRIA TESSILE		POSIZIONE INGRESSO CAVI	GRADO B	

* I motori possono essere forniti con protezione superficiale classe C5 in conformità alla norma UNI EN ISO 12944-2. Per ulteriori dettagli, contattare il servizio tecnico Bonfiglioli.

IE3-IE4

Serie BSR

La Serie BSR di Bonfiglioli comprende motori sincroni a riluttanza trifase, adatti a una vasta gamma di applicazioni industriali.

Questa tecnologia combina l'affidabilità comprovata del motore asincrono con l'efficienza e le prestazioni superiori di un motore sincro.

Per ottenere una soluzione completa, i motori BSR devono essere utilizzati in abbinamento con gli azionamenti Bonfiglioli per garantire il massimo controllo sensorless della velocità o della posizione.



TECNOLOGIA A RILUTTANZA

VANTAGGI PRINCIPALI

- Lunga durata e resistenza in condizioni operative gravose
- Nessun dispositivo di feedback necessario per il posizionamento
- Dimensioni ridotte: una o due taglie in meno rispetto ai motori asincroni a induzione
- Manutenzione minima
- Soluzione sostenibile
- Eccellenti prestazioni e dinamiche

DATI TECNICI

Taglie		Potenza
Alte prestazioni 3000 rpm	Alta efficienza 1500 rpm	[kW]
	71B	0,37
	71C	0,55
	80B	0,75
	80C	1,1
71B	90S	1,5
71C	90L	2,2
80A	100LA	3
80B	100LB	4
80C	112M	5,5
90S	132S	7,5
90L	132MA	9,2
100LB	132MB	11
112M		15
132S		18,5
132MA		

OPZIONI PRINCIPALI

Forme costruttive			Classe di isolamento	Grado di protezione IP	Prolunga dell'albero	Protezione meccanica	Raffreddamento
B3	B14	B5	FINO A CLH	FINO A IP56	DOPPIA ESTREMITÀ DALBERO	TETTuccio PARAPIOGGIA - INDUSTRIA TESSILE	VENTILAZIONE FORZATA
Scaldiglie	Trattamento avvolgimenti	Anti-corrosione	Protezione avvolgimenti				
SCALDIGLIE ANTICONDENSA	TROPICALIZZAZIONE	FINO ALLA CLASSE C5*	DISPOSITIVI DI PROTEZIONE TERMICA				

* I motori possono essere forniti con protezione superficiale classe C5 in conformità alla norma UNI EN ISO 12944-2. Per ulteriori dettagli, contattare il servizio tecnico Bonfiglioli.

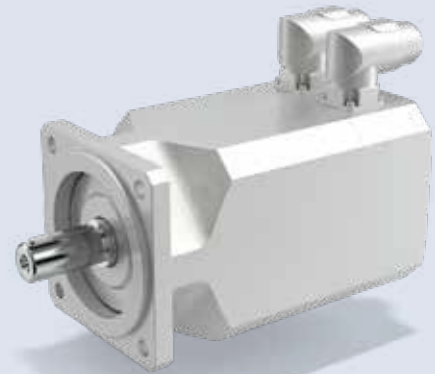
SERVO

Serie BMD

La Serie BMD di Bonfiglioli comprende motori sincroni trifase a magneti permanenti, caratterizzati da dimensioni compatte e bassa/media inerzia, ideali per applicazioni industriali ad alta dinamica e per veicoli AGV e AMR.

Grazie ai magneti in terre rare al neodimio-ferro-boro di alta qualità e all'eccellente progettazione Bonfiglioli, questi motori soddisfano i requisiti più severi in termini di precisione, dinamica e regolazione della velocità.

I motori della serie BMD sono ottimizzati per il funzionamento con azionamenti e riduttori epicicloidali in una sinergia perfetta.



TECNOLOGIA A MAGNETI PERMANENTI

VANTAGGI PRINCIPALI

- Maggiore densità di coppia e potenza rispetto ai motori asincroni
- 14 tipi di feedback disponibili, tra cui encoder di sicurezza
- Diverse interfacce di uscita per ciascuna taglia e varie tipologie di connettori
- Il motore base può operare in modalità sensorless con gli inverter Bonfiglioli
- Rendimento e densità energetica ottimizzati garantiscono una coppia di cogging ridotta
- Struttura modulare per una manutenzione agevole

DATI TECNICI

Taglie	Velocità nominale	Coppia di stallo
	[rpm]	[Nm]
65	1600...6000	0,85
65	1600...6000	1,7
65	1600...6000	2,2
82	1600...6000	3,2
82	1600...6000	4,4
102	1600...6000	4,0
102	1600...6000	7,2
102	1600...6000	9,6
118	1600...6000	5,6
118	1600...6000	10,2
118	1600...6000	14
145	1600...6000	16,8 21,5 ⁽¹⁾
145	1600...5500	22 27,5 ⁽¹⁾
170	1600...5500	34 44 ⁽¹⁾
170	1600...4500	45 60 ⁽¹⁾

(1) Motore con opzione di ventilazione forzata

OPZIONI PRINCIPALI

Forme costruttive	Alimentazione	Grado di protezione IP	Versioni alberi	Raffreddamento	Volano	Freno
 FINO A 3 INTERFACCE B5 PER TAGLIA	 230 V 400 V	 FINO A IP67	 ALBERO SENZA CHIAVETTA ALBERO CON CHIAVETTA	 VENTILAZIONE FORZATA	 INERZIA AGGIUNTIVA	 FRENO DI MANTENIMENTO
Feedback	Anti-corrosione	Protezione avvolgimenti	Configurazione connettori			
 ENCODER RESOLVER SENSORLESS	 FINO ALLA CLASSE C5*	 DISPOSITIVI DI PROTEZIONE TERMICA	 DRITTA ORIENTABILE CAVI LIBERI			

* I motori possono essere forniti con protezione superficiale classe C5 in conformità alla norma UNI EN ISO 12944-2. Per ulteriori dettagli, contattare il servizio tecnico Bonfiglioli.

Motori Elettrici

Bonfiglioli offre motori elettrici asincroni e sincroni, disponibili in diverse taglie e potenze, per soddisfare ogni esigenza applicativa.

USO GENERICO

I nostri motori standard per uso generico garantiscono prestazioni affidabili in un'ampia gamma di applicazioni industriali. Costruiti con materiali di alta qualità e sottoposti a rigorosi test, questi motori riducono al minimo i tempi di fermo macchina, assicurando funzionamento continuo, fluido ed efficiente.



Bonfiglioli



SOLUTIONS FOR Industry & Automation

IE1

Serie BN/M ⁽¹⁾

La Serie BN/M di Bonfiglioli comprende motori trifase asincroni a induzione, economici e adatti per applicazioni industriali generiche.

Realizzati con carcassa in alluminio, sono disponibili in: Configurazioni a 2, 4 o 6 poli, sia in versione IEC che compatta.



TECNOLOGIA A INDUZIONE

VANTAGGI PRINCIPALI

- Ingombro di montaggio minimizzato grazie alle flange compatte
- Manutenzione minima
- Installazione semplice e flessibile
- Eccellenti prestazioni anche in applicazioni gravose (heavy duty)
- Ampia gamma di opzioni disponibili
- Numerose certificazioni

DATI TECNICI

Taglie			Potenza [kW]
2 poli	4 poli	6 poli	
	56A		0,06
	56B	63A	0,09
	63A	63B	0,12
63A	63B	71A	0,18
	63C		
63B	71A	71B	0,25
	71B	71C	
71A	71C	80A	0,37
	80A	80B	0,55
71B	80B	80C	0,75
71C	80C	90S	
80A	90S	90L	1,1
80B	90LA	100LA	1,5
90SA	90LB	100LB	1,85
90SB	100LA	112M	2,2
90L	100LB	132S	3
100L	112M	132MA	4
112M	132S	132MB	5,5
132SA	132MA	160M	7,5
132SB	132MB		9,2
132M	160MR		
160MR	160M	160L	11
160M	160L	180L	15
160MB	180M	200LA	18,5
160L	180L		
180M	200L		22
200LA			30

OPZIONI PRINCIPALI

Forme costruttive				Poli			Classe di isolamento	Grado di protezione IP	Prolunga dell'albero	Raffreddamento			
B3	B14	B5	B34	B35	BSR	B14R	2	4	6	FINO A CL H	FINO A IP56	DOPPIA ESTREMITA D'ALBERO	VENTILAZIONE FORZATA
Scaldiglie	Trattamento avvolgimenti	Protezione anti-corrosione	Protezione avvolgimenti			Freno		Feedback	Protezione meccanica	Tipo di servizio			
SCALDIGLIE ANTICONDENZA	TROPICALIZZAZIONE	VERNICIATURA FINO A CLASSE C5 ⁽²⁾	DISPOSITIVI DI PROTEZIONE TERMICA	FRENO CC	LEVA DI SBLOCCO	MICROSWITCH	ENCODER	TETTuccio PARAPIOGGIA - INDUSTRIA TESSILE	S2	S3			

(1) A partire dal 1° Luglio 2021, la Direttiva Ecodesign (UE) 2019/1781 ha introdotto nuovi requisiti obbligatori di efficienza energetica per i motori asincroni. In base a tale normativa, i motori BN/M sono disponibili per servizio discontinuo solo per potenze pari o superiori a 0,12 kW.

(2) I motori possono essere forniti con protezione superficiale classe C5 in conformità alla norma UNI EN ISO 12944-2. Per ulteriori dettagli, contattare il servizio tecnico Bonfiglioli.



IE2

Serie BE/ME ⁽¹⁾

La Serie BE/ME di Bonfiglioli comprende motori trifase asincroni a induzione, economici e adatti per applicazioni industriali generiche.

Realizzati con carcassa in alluminio, sono disponibili in: Configurazioni a 2, 4 o 6 poli, sia in versione IEC che compatta.



TECNOLOGIA A INDUZIONE

VANTAGGI PRINCIPALI

- Ingombro di montaggio minimizzato grazie alle flange compatte
- Manutenzione minima
- Installazione semplice e flessibile
- Eccellenti prestazioni anche in applicazioni gravose (heavy duty)
- Ampia gamma di opzioni disponibili
- Numerose certificazioni

DATI TECNICI

Taglie			Potenza
2 poli	4 poli	6 poli	[kW]
	63A		0,12
	63B		0,18
	71A		0,25
	71B		0,37
	80A		0,55
80A	80B	90S	0,75
80B	90S	100M	1,1
90SA	90LA	100LA	1,5
90L	100LA	112M	2,2
100L	100LB	132S	3
112M	112M	132MA	4
132SA	132S	160MA	5,5
132SB	132MA	160MB	7,5
132MB	132MB		9,2
160MA	160M		11
160MB	160L		15
160L	180M		18,5
	180L		22

OPZIONI PRINCIPALI

Forme costruttive		Poli	Classe di isolamento	Grado di protezione IP	Prolunga dell'albero	Raffreddamento
B3	B4	2	FINO A CL H	FINO A IP56	DOPPIA ESTREMITA D'ALBERO	VENTILAZIONE FORZATA
B5	B34	4				
B35	BSR	6				
B14R	B14R					
Scaldiglie	Trattamento avvolgimenti	Protezione anti-corrosione	Protezione avvolgimenti	Freno	Feedback	Protezione meccanica
SCALDIGLIE ANTICONDENZA	TROPICALIZZAZIONE	VERNICIATURA FINO A CLASSE C5 ⁽²⁾	DISPOSITIVI DI PROTEZIONE TERMICA	FRENO CC	ENCODER	TETTuccio PARAPIOGGIA - INDUSTRIA TESSILE
				LEVA DI SBLOCCO		
				MICROSWITCH		

(1) A partire dal 1° Luglio 2021, la Direttiva Ecodesign (UE) 2019/1781 ha introdotto nuovi requisiti obbligatori di efficienza energetica per i motori asincroni. In base a tale normativa, i motori BE/ME sono disponibili per servizio discontinuo solo per potenze pari o superiori a 0,75 kW.

(2) I motori possono essere forniti con protezione superficiale classe C5 in conformità alla norma UNI EN ISO 12944-2. Per ulteriori dettagli, contattare il servizio tecnico Bonfiglioli.

IE3

Serie BX/MX ⁽¹⁾

La Serie BX/MX di Bonfiglioli comprende motori trifase asincroni a induzione, economici e adatti per applicazioni industriali generiche.

Realizzati con carcassa in alluminio, sono disponibili in: Configurazione a 4 poli, sia in versione IEC che compatta.



TECNOLOGIA A INDUZIONE

VANTAGGI PRINCIPALI

- Ingombro di montaggio minimizzato grazie alle flange compatte
- Manutenzione minima
- Installazione semplice e flessibile
- Eccellenti prestazioni anche in applicazioni gravose (heavy duty)
- Ampia gamma di opzioni disponibili
- Numerose certificazioni

DATI TECNICI

Taglie	Potenza [kW]
4 poli	
80B	0,75
90S	1,1
90LA	1,5
100LA	2,2
100LB	3
112M	4
132S	5,5
132MA	7,5
132MB	9,2
160M	11
160L	15
180M	18,5
180L	22
200LAK	30
225SAK	37
225SBK	45
250MAK	55
280SAK	75
280BSK	90
315SAK	110
315SBK	132
315SCK	160
315MAK	200
355MAK	250
355MBK	315
355MCK	355

OPZIONI PRINCIPALI

Forme costruttive 		Classe di isolamento FINO A CL H	Grado di protezione IP FINO A IP56	Prolunga dell'albero DOPPIA ESTREMITÀ D'ALBERO	Raffreddamento VENTILAZIONE FORZATA	Scaldiglie SCALDIGLIE ANTICONDENSA
Trattamento avvolgimenti TROPICALIZZAZIONE	Protezione anti-corrosione VERNICIATURA FINO A CLASSE C5 ⁽²⁾	Protezione avvolgimenti DISPOSITIVI DI PROTEZIONE TERMICA	Freno FRENO CC LEVA DI SBLOCCO MICROSWITCH		Feedback ENCODER	Protezione meccanica TETTuccio PARAPIOGGIA - INDUSTRIA TESSILE

(1) A partire dal 1° luglio 2023, la Direttiva Ecodesign (UE) 2019/1781 ha introdotto nuovi requisiti obbligatori di efficienza energetica per i motori asincroni. In base a tale normativa, i motori BX Heavy Duty senza freno sono disponibili per servizio discontinuo solo nel range di potenza 75-200 kW.

(2) I motori possono essere forniti con protezione superficiale classe C5 in conformità alla norma UNI EN ISO 12944-2. Per ulteriori dettagli, contattare il servizio tecnico Bonfiglioli.

IE4

Serie BY

La Serie BY di Bonfiglioli, da 75 kW a 200 kW, comprende motori trifase asincroni a induzione, adatti per applicazioni industriali generiche. Realizzati con carcassa in ghisa, sono disponibili in: Configurazione a 4 poli, versione IEC.



TECNOLOGIA A INDUZIONE

VANTAGGI PRINCIPALI

- Elevata coppia a basse velocità
- Manutenzione minima
- Installazione semplice e flessibile
- Eccellenti prestazioni anche in applicazioni gravose (heavy duty)
- Lunga durata e resistenza a condizioni operative gravose

DATI TECNICI

Taglie	Potenza [kW]
4 poli	
280SAK	75
280BSK	90
315SAK	110
315SBK	132
315SCK	160
315MAK	200

OPZIONI PRINCIPALI

Forme costruttive B3 B5 B35			Classe di isolamento FINO A CL.H		Grado di protezione IP FINO A IP56		Prolunga dell'albero DOPPIA ESTREMITÀ D'ALBERO		Raffreddamento VENTILAZIONE FORZATA	
Scaldiglie SCALDIGLIE ANTICONDENSA		Trattamento avvolgimenti TROPICALIZZAZIONE		Protezione anti-corrosione VERNICIATURA FINO A CLASSE C5 ⁽¹⁾		Protezione avvolgimenti DISPOSITIVI DI PROTEZIONE TERMICA		Feedback ENCODER HEAVY DUTY		Protezione meccanica RIPARO PER PIOGGIA

(1) I motori possono essere forniti con protezione superficiale classe C5 in conformità alla norma UNI EN ISO 12944-2. Per ulteriori dettagli, contattare il servizio tecnico Bonfiglioli.

Azionamenti

Bonfiglioli offre azionamenti per un controllo preciso e affidabile dei motori elettrici.

AZIONAMENTI DA QUADRO

Eleva la tua automazione industriale con gli azionamenti Bonfiglioli da quadro, dove potenza, flessibilità e controllo intelligente convergono. La nostra ampia gamma di convertitori si integra perfettamente con i macchinari del cliente, garantendo flessibilità, efficienza e massima produttività.

AZIONAMENTI AD ALTE PRESTAZIONI

Serie AxiaVert

La serie AxiaVert (AXV) di Bonfiglioli è progettata per consentire una grande flessibilità e prestazioni di alto livello, rendendola adatta a un'ampia gamma di applicazioni. Grazie al suo sistema modulare, la serie AxiaVert offre Sicurezza funzionale integrata, valutazione opzionale dell'encoder, protocolli di comunicazione aperti conformi agli standard dell'Industria 4.0 e un'interfaccia grafica intuitiva per la messa in funzione e il monitoraggio. Che si tratti di lavorazione dei materiali, logistica, stoccaggio automatizzato, confezionamento o industria tessile, gli azionamenti della serie AxiaVert sono ottimizzati per numerose applicazioni. La serie AxiaVert offre sicurezza funzionale integrata, organizzata in diverse varianti, che possono essere selezionate per soddisfare al meglio i requisiti applicativi, ottimizzando prezzo e prestazioni in base alle funzioni della macchina.



VANTAGGI PRINCIPALI

- Funzioni di Sicurezza funzionale selezionabili (fino a SIL 3 / PL e / CAT. 4)
- Ampio range di potenza
- Comunicazione versatile
- Elevata flessibilità di montaggio
- Ampia gamma di supporti encoder per diversi sistemi
- Funzioni logiche personalizzabili con PLC interno opzionale (IEC61131)
- Sistema di controllo PID integrato
- Diverse modalità di controllo: posizione, velocità o coppia & Motion Control compatibile con CiA402
- Cablaggio semplificato con terminali segnale e potenza rimovibile (fino a 15 kW)
- Macro per EPLAN⁽¹⁾

FIELDBUS INTEGRATO



TECNOLOGIA MOTORE CONTROLLATA

(Sensorless o con retroazione)



Asincrono a induzione



Sincrono a riluttanza



Sincrono a magneti permanenti

VARIANTI PRINCIPALI

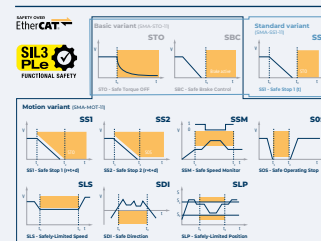
Montaggio



Bus di campo



Sicurezza funzionale



FINO A SIL 3 / PL E / CAT. 4

Valutazione del feedback (fino a 2, ad esempio per anello di velocità e posizione)



OPZIONI PRINCIPALI

Interfacce rimovibili



Pannello display



Accessori di potenza



CERTIFICAZIONI



DATI TECNICI

Tensione	Potenza
[V]	[kW]
200-240 (1ph) ⁽¹⁾	0,25 - 3,0 in 3 grandezze telaio
200-240 (3ph) ⁽¹⁾	0,25 - 9,2 in 4 grandezze telaio
400/480 (3ph)	0,25 - 15 in 4 grandezze telaio

(1) disponibile prossimamente



AZIONAMENTI

Serie ANG

Active Next Generation (ANG) è un azionamento per applicazioni di motion control, utilizzabile sia in applicazioni servo sia come azionamento. La Serie ANG offre un ampio range di potenza, da 0,25 kW a 400 kW (fino a 1200 kW con collegamento parallelo degli azionamenti). Può controllare motori asincroni e sincroni, sia in circuito aperto sia in circuito chiuso. La comunicazione su fieldbus e la valutazione encoder sono sempre integrate, rendendo la Serie Active Next Generation la soluzione ideale per applicazioni di motion control in circuito chiuso, tra cui confezionamento, macchine tessili, food & beverage, magazzini e movimentazione materiali. Per l'integrazione in ambienti con sicurezza funzionale, la Serie ANG offre la funzione STO secondo SIL 3 / PL e.



VANTAGGI PRINCIPALI

- Sicurezza funzionale tramite STO (Safe Torque Off: SIL3/PLe)
- Ampio range di potenza
- Comunicazione versatile
- Elevata flessibilità di montaggio
- Ampia gamma di supporti encoder per diversi sistemi
- Funzioni logiche personalizzabili con VPLC interno
- Sistema di controllo PID integrato
- Diverse modalità di controllo: posizione, velocità o coppia & Motion Control compatibile con CiA402
- Cablaggio semplificato con terminali segnale e potenza rimovibile (fino a 4 kW)
- Macro per EPLAN

TECNOLOGIA MOTORE CONTROLLATA

(Sensorless o con retroazione)



Asincrono a induzione



Sincrono a magneti permanenti

VARIANTI PRINCIPALI

Montaggio



Bus di campo



Sicurezza funzionale



Valutazione del feedback



OPZIONI PRINCIPALI

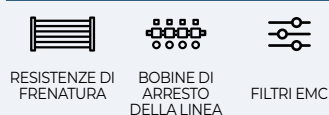
Interfacce rimovibili



Pannello display



Accessori di potenza



CERTIFICAZIONI



DATI TECNICI

Tensione		Potenza
[V]		[kW]
200-240 (1 ph)	0,25 - 3,0 in 3 grandezze telaio	
200-240 (3 ph)	0,25 - 9,2 in 4 grandezze telaio	
400/480 (3 ph)	0,25 - 400 (...1200 con collegamento parallelo) in 8 grandezze telaio	
525 (3 ph)		160 - 400 (...1200 con collegamento parallelo)
690 (3 ph)		160 - 400 (...1200 con collegamento parallelo)

AZIONAMENTI AD ALTE PRESTAZIONI

Serie Active Cube

Active Cube (ACU) è un azionamento ad alte prestazioni con un ampio range di potenza, da 0,25 kW a 400 kW (fino a 1200 kW con collegamento parallelo degli azionamenti). Può controllare motori asincroni, sincroni e sincroni a riluttanza, sia in circuito aperto sia in circuito chiuso. Grazie ai moduli opzionali di comunicazione ed espansione per il controllo I/O e la valutazione encoder, la Serie ACU è ideale per una vasta gamma di applicazioni ad alte prestazioni, quali: magazzini e movimentazione materiali, sistemi di stoccaggio automatici, macchine tessili, confezionamento, settore food & beverage, motion control, applicazioni con paranchi e gru. La funzionalità STO secondo SIL 3 e PL e consente un'integrazione semplice negli ambienti con Sicurezza funzionale.



VANTAGGI PRINCIPALI

- Sicurezza funzionale tramite STO (Safe Torque Off: SIL3/PLe)
- Ampio range di potenza
- Comunicazione versatile
- Elevata flessibilità di montaggio
- Ampia gamma di supporti encoder per diversi sistemi
- Possibilità di personalizzare la logica con VPLC interno
- Sistema di controllo PID integrato
- Diverse modalità di controllo: posizione, velocità o coppia & Motion Control compatibile con CiA402
- Cablaggio semplificato con terminali segnale e potenza rimovibile (fino a 4 kW)
- Macro per EPLAN

TECNOLOGIA MOTORE CONTROLLATA

(Sensorless o con retroazione)



Asincrono a induzione



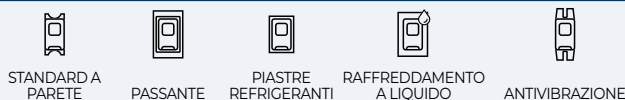
Sincrono a riluttanza



Sincrono a magneti permanenti

VARIANTI PRINCIPALI

Montaggio



Sicurezza funzionale



STO

OPZIONI PRINCIPALI

Bus di campo



Valutazione del feedback e I/O



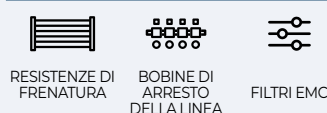
Interfacce rimovibili



Pannello display



Accessori di potenza



CERTIFICAZIONI



DATI TECNICI

Tensione [V]	Potenza [kW]
200-240 (1ph)	0,25 - 3,0 in 3 grandezze telaio
200-240 (3ph)	0,25 - 9,2 in 4 grandezze telaio
400/480 (3ph)	0,25 - 400 (...1200 con collegamento parallelo) in 8 grandezze telaio
525 (3ph)	160 - 400 (...1200 con collegamento parallelo)
690 (3ph)	160 - 400 (...1200 con collegamento parallelo)

AZIONAMENTI STANDARD

Serie Agile

La serie Agile (AGL) rappresenta una soluzione flessibile per applicazioni standard, quali: magazzini e movimentazione materiali (ad esempio: vetro, legno, marmo), macchine tessili, settore food & beverage, confezionamento, settore ceramico e applicazioni con paranchi. La Serie di azionamenti Agile è disponibile in tre taglie meccaniche, con un range di potenza compreso tra 0,12 e 11 kW, e offre il controllo in circuito aperto per motori asincroni e sincroni. Per l'integrazione in ambienti con sicurezza funzionale, la Serie AGL offre la funzione STO secondo SIL 2 / PL d.



VANTAGGI PRINCIPALI

- Sicurezza avanzata tramite STO (Safe Torque Off: SIL2/PLd)
- Design compatto per spazi ridotti
- Comunicazione versatile
- Facile configurazione e diagnostica tramite tastiera integrata
- Elevata flessibilità di montaggio
- Possibilità di personalizzare la logica con VPLC interno
- Sistema di controllo PID integrato
- Macro per EPLAN

FIELD BUS INTEGRATO



TECNOLOGIA MOTORE CONTROLLATA

(Sensorless)



Asincrono a induzione



Sincrono a magneti permanenti

VARIANTI PRINCIPALI

Montaggio



Sicurezza funzionale



OPZIONI PRINCIPALI

Bus di campo



Interfacce rimovibili



INTERFACCIA PC-USB

Pannello display



PANNELLO DISPLAY

Accessori di potenza



RESISTENZE DI FRENATURA



BOBINE DI ARRESTO DELLA LINEA



FILTRI EMC

CERTIFICAZIONI



DATI TECNICI

Tensione		Potenza	
[V]		[kW]	
200-240 (1ph)	0,12 - 3,0	in 2 grandezze telaio	
200-240 (3ph)	0,25 - 7,5	in 3 grandezze telaio	
400/480 (3ph)		0,25 - 11 in 3 grandezze telaio	

CONVERTITORE DI FREQUENZA BASE

Serie S2U

I convertitori di frequenza S2U sono progettati per applicazioni di movimentazione semplici e si integrano rapidamente nelle macchine. Il convertitore di frequenza S2U è disponibile in due taglie meccaniche, con potenze da 0,20 kW a 2,2 kW, per alimentazione monofase 230 V. I convertitori della serie S2U sono preimpostati per il funzionamento con motori asincroni a induzione a controllo in circuito aperto. È possibile inoltre regolare il comportamento di base dell'azionamento tramite un set di 30 parametri configurabili. La serie S2U rappresenta la nostra soluzione compatta ed economica per applicazioni come pompe, ventilatori e movimentazione materiali, comprese macchine per il confezionamento e settore tessile.



VANTAGGI PRINCIPALI

- Design molto compatto per quadri elettrici di piccole dimensioni
- Facile regolazione della velocità tramite il potenziometro integrato
- Maggiore robustezza grazie alla configurazione senza ventilatore
- Sistema di controllo PID integrato
- Installazione semplice con tastiera integrata e accesso ai parametri essenziali
- Installazione avanzata tramite un set di parametri estendibile
- Macro per EPLAN

FIELD BUS INTEGRATO



TECNOLOGIA MOTORE CONTROLLATA

(Sensorless)



Asincrono a induzione

VARIANTI PRINCIPALI

Montaggio



STANDARD A
PARETE

OPZIONI PRINCIPALI

Montaggio su guida DIN



GUIDA DIN

Interfacce rimovibili



INTERFACCIA
PC-USB

CERTIFICAZIONI



DATI TECNICI

Tensione	Potenza
[V]	[kW]
200-240 (1ph)	0,2 - 2,2 in 2 grandezze telaio

CONVERTITORE DI FREQUENZA BASE

Serie S2U IP66

La serie di convertitori di frequenza S2U IP66 è disponibile in tre taglie meccaniche, con potenze comprese tra 0,40 kW e 18,5 kW. I convertitori della serie S2U sono preimpostati per il funzionamento con motori asincroni a induzione a controllo in circuito aperto. La serie S2U IP66 rappresenta la nostra soluzione compatta, robusta ed economica ideale per ambienti gravosi, come pompe, ventilatori e nastri trasportatori. Grazie a una semplice modifica dei parametri avanzati, il convertitore di frequenza S2U IP66 risulta adatto anche per confezionamento, lavorazione materiali, settore legno e food & beverage. La funzione di dissipazione del calore è progettata specificamente per condizioni ambientali estreme, come polvere, umidità e agenti chimici di pulizia.



VANTAGGI PRINCIPALI

- Design robusto per ambienti IP66 con convertitore di frequenza installato in prossimità della macchina
- Interruttore di rete integrato per installazione e disinserimento semplificati
- Facile regolazione della velocità tramite il potenziometro integrato
- Maggiore robustezza grazie alla configurazione senza ventilatore
- Sistema di controllo PID integrato
- Supporto avanzato all'installazione tramite tastiera integrata e set di parametri estendibile
- Possibilità di personalizzare la logica tramite PLC ladder interno

FIELD BUS INTEGRATO



TECNOLOGIA MOTORE CONTROLLATA

(Sensorless)



Asincrono a induzione

VARIANTI PRINCIPALI

Montaggio



STANDARD A
PARETE

Grado di protezione IP



FINO A IP66

OPZIONI PRINCIPALI

Interfacce rimovibili



INTERFACCIA
PC-USB

CERTIFICAZIONI



DATI TECNICI

Tensione	Potenza
[V]	[kW]
200-240 (1ph)	0,2 - 2,2 in 2 grandezze telaio
400/480 (3ph)	0,75 - 18,5 in 4 grandezze telaio

SISTEMA DI RIGENERAZIONE ATTIVO

Serie AEC

Decenni di esperienza nel campo degli azionamenti elettronici industriali e delle energie rinnovabili hanno permesso alla Bonfiglioli di offrire una soluzione efficiente per il recupero dell'energia di frenatura. Questa soluzione è offerta nella forma dei nuovi convertitori rigenerativi Active Regenerative System (AEC). In molte applicazioni industriali controllate elettricamente, l'inerzia dei meccanismi in movimento può indurre i motori elettrici a comportarsi come freni. L'energia cinetica viene convertita in energia elettrica. Nei processi rigenerativi, questa energia viene reimmessa nella rete.



VANTAGGI PRINCIPALI

- Risparmio energetico grazie al recupero dell'energia di frenatura o cinetica (es. paranchi)
- Minore dissipazione di calore grazie all'alimentazione verso la rete anziché verso un resistore di frenatura
- Stabilizzazione della qualità della rete tramite architettura di alimentazione front-end
- Compatibilità con gli azionamenti Bonfiglioli ACU e ANG
- Fattore di potenza regolabile
- Tensione del link DC regolabile

CONTROLLI DELL'ALIMENTAZIONE



Controllo a blocchi della corrente di rete



Controllo sinusoidale della corrente di rete

VARIANTI PRINCIPALI

Montaggio



STANDARD A PARETE



PASSANTE



RAFFREDDAMENTO A LIQUIDO

OPZIONI PRINCIPALI

Bus di campo



CANOPEN



MODBUS



PROFIBUS

I/O



ADD. I/O S

Interfacce rimovibili



INTERFACCIA PC-USB



TASTIERA

Pannello display



PANNELLO DISPLAY

Accessori di potenza



FILTRI SINUSOIDALI



BOBINE DI ARRESTO DELLA LINEA



FILTRI EMC

CERTIFICAZIONI



DATI TECNICI

Tensione	Potenza
[V]	[kW]
320..440 (3ph)	9,7 - 173,2 kVA in grandezze del telaio 3...7

Azionamenti

Bonfiglioli offre azionamenti per un controllo preciso e affidabile dei motori elettrici.

AZIONAMENTI DECENTRALIZZATI

Abbraccia il futuro dell'automazione industriale con gli azionamenti a bordo motore Bonfiglioli, che uniscono potenza compatta, flessibilità senza precedenti e controllo intelligente. Questi convertitori innovativi si montano direttamente sul motore, offrendo una soluzione salva-spazio ed economica che consente di raggiungere prestazioni ottimali anche negli ambienti più impegnativi.

Bonfiglioli



AZIONAMENTI A BORDO MOTORE

Serie DGM

I convertitori decentralizzati Bonfiglioli DGM sono progettati per il controllo di motori asincroni a induzione. Sviluppati esclusivamente per applicazioni industriali o professionali, questi convertitori possono essere forniti come soluzione completa a bordo motore oppure per installazione a parete.

La progettazione e l'installazione risultano molto più rapide rispetto ai convertitori installati in armadio elettrico, grazie all'eliminazione dei lunghi cavi di collegamento, alla riduzione dei tempi di cablaggio e alla minore dimensione dell'armadio elettrico. Grazie al robusto involucro resistente alle vibrazioni e a un'ampia gamma di funzioni, la serie DGM rappresenta una soluzione ad alte prestazioni ideale per applicazioni con pompe e sistemi di ventilazione.



VANTAGGI PRINCIPALI

- Complessiva riduzione della complessità del sistema e del cablaggio
- Maggiore sicurezza grazie alla funzione STO (SIL3 / PLe)
- Comunicazione versatile grazie ai diversi fieldbus disponibili
- Possibilità di personalizzare la logica tramite PLC integrato
- Protezione termica inclusa
- Sistema di controllo PID integrato

FIELD BUS INTEGRATO



TECNOLOGIA MOTORE CONTROLLATA



Motore asincrono a induzione

VARIANTI PRINCIPALI

Bus di campo



Regolazione della frequenza	Grado di protezione IP	Sicurezza funzionale	Montaggio	
POTENZIOMETRO	FINO A IP65	STO	A BORDO MOTORE	A PARETE
I/O digitali e analogici	MMI	Raddrizzatore freno		
FINO A 4 ID + 2 OD + 2 IA + 1 OA	CONTROLLER PORTATILE	RADDRIZZATORE		

CERTIFICAZIONI



DATI TECNICI

Serie	Taglia	Potenza			
		[kW]			
DGM1	A	0,37 - 1,1			
	A		0,55 - 1,5		
DGM3	B			2,2 - 4,0	
	C				5,5 - 7,5
	D				

AZIONAMENTI A BORDO MOTORE

Serie DGM Modular

I convertitori decentralizzati DGM Modular firmati Bonfiglioli sono adatti al controllo di motori asincroni, sincroni a magneti permanenti e sincroni a riluttanza. Sviluppati esclusivamente per applicazioni industriali o professionali, questi convertitori possono essere forniti come soluzione decentralizzata completa oppure per installazione a parete. La progettazione e l'installazione sono più veloci rispetto agli azionamenti da quadro, poiché è possibile evitare lunghi cavi, impiegare meno ore nelle attività di cablaggio elettrico e ridurre le dimensioni dell'armadio.

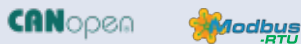
Grazie al robusto involucro resistente alle vibrazioni e a un'ampia gamma di opzioni, la serie DGM Modular rappresenta la soluzione ideale per i settori imballaggio, logistica, movimentazione materiali, food & beverage, lavorazione dei materiali e pompe.



VANTAGGI PRINCIPALI

- Complessiva riduzione della complessità del sistema e del cablaggio
- Maggiore sicurezza grazie alla funzione STO (SIL2/PLd)
- Comunicazione versatile grazie ai diversi fieldbus disponibili
- Controllo vettoriale sensorless senza necessità di feedback
- Possibilità di personalizzare la logica tramite PLC integrato
- Possibilità di controllare diverse tecnologie di motori
- Protezione termica

FIELDBUS INTEGRATO



TECNOLOGIA MOTORE CONTROLLATA



Motore asincrono a induzione



Motori sincroni a riluttanza



Motori sincroni a magneti permanenti

VARIANTI PRINCIPALI

Fieldbus*				MMI	
ETHERCAT	PROFINET	SERCOS	ETHERNET/IP	CONTROLLER PORTABILE	MMI INTEGRATO
Connettori di rete		Grado di protezione IP		Regolazione della frequenza	
HARTING	QUICKON	FINO A IP65	POTENZIOMETRO	INTERRUTTORE PRINCIPALE	
Sicurezza funzionale		Montaggio		I/O digitale	
STO	A BORDO MOTORE	A PARETE	FINO A 3 ID + 1 OD	RADDRIZZATORE	

CERTIFICAZIONI



DATI TECNICI

Taglia	Potenza		
	[kW]		
A	0,55 - 2,2		
B		2,2 - 5,5	
C			5,5 - 11
D			11 - 30

* Fieldbus: tutti i protocolli standard e opzionali disponibili oltre a quelli integrati.

Strumenti digitali di ingegneria

Grazie a un potente set di strumenti software e piattaforme online, sviluppati in collaborazione con i principali leader di mercato, Bonfiglioli consente ai propri clienti di progettare applicazioni su misura in modo semplice ed efficiente: la selezione e il dimensionamento dei componenti, nonché la progettazione dell'intero gruppo motopropulsore, risultano più agevoli e affidabili.

Dati tecnici sempre aggiornati permettono di combinare i componenti in modo accurato e ottimizzato, garantendo il miglior compromesso tra costo, prestazioni ed efficienza energetica nella progettazione dei sistemi di trasmissione del moto.

Inoltre, grazie alla profonda conoscenza delle soluzioni industriali, il team tecnico di Bonfiglioli è sempre pronto ad assistere i clienti nei propri processi di selezione e progettazione, offrendo supporto tecnico qualificato per lo sviluppo di applicazioni specifiche.



2535
870

MODEL:428

GMB

7239
572



Eplan



MIGLIORA LA PROGETTAZIONE ELETTRICA

La crescente competitività spinge i costruttori di macchine e gli integratori di sistema a fornire macchine con maggiore produttività e costi operativi ridotti in tempi più brevi, aumentando significativamente la complessità del processo di progettazione.



DOCUMENTI

DE
EN
ES

SUPPORTO
MULTILINGUA



DATI
COMMERCIALI



DATI LOGICI



DATI 2D/3D



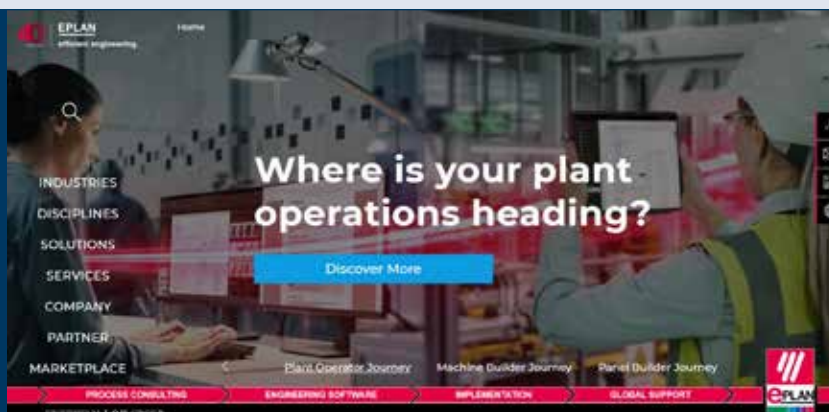
DATI DI PRODUZIONE

UNA SFIDA NELLA PROGETTAZIONE DEI SISTEMI

Bonfiglioli ed EPLAN collaborano per fornire soluzioni ingegneristiche efficienti, volte a ridurre il divario tra il concept iniziale e le fasi di sviluppo, programmazione e messa in servizio.

- **Qualità migliore della documentazione:** il EPLAN Data Portal fornisce dati aggiornati sui dispositivi da numerosi produttori di componenti, risparmiando tempo nella raccolta manuale dei dati e riducendo il rischio di informazioni errate.
- **Tempi di progettazione ridotti:** grazie all'inclusione di macro-informazioni, template di funzione, dati di produzione e disegni, EPLAN consente di trascinare i template dei disegni Bonfiglioli direttamente nei propri schemi elettrici, riducendo il tempo necessario per la pianificazione degli armadi elettrici.

PRODOTTI BONFIGLIOLI DISPONIBILI SU EPLAN DATA PORTAL



SERIE ACTIVE NEXT
GENERATION



SERIE ACTIVE CUBE



SERIE AGILE



SERIE AXIAVERT

Smart Sizer



DIMENSIONAMENTO COMPLETO DELLE SOLUZIONI DI TRASMISSIONE E AZIONAMENTO

Smart Sizer è un tool software che supporta i clienti nel dimensionamento di **servosistemi multi-asse completi**, compresi motori, riduttori e servoazionamenti, fino a 50 assi in configurazione condivisa o autonoma.



STRUMENTO DI DIMENSIONAMENTO MECCATRONICO INTUITIVO PER CLIENTE E CAE

Con Smart Sizer i clienti possono selezionare, dimensionare e progettare le loro applicazioni personalizzate e ad alte prestazioni. Inoltre, il team di ingegneri Bonfiglioli, grazie alla profonda conoscenza dei prodotti, utilizza Smart Sizer per offrire un servizio di supporto clienti di alto livello, sviluppando **soluzioni ingegneristiche ottimizzate, efficienti dal punto di vista energetico** e personalizzate per soddisfare le esigenze individuali.

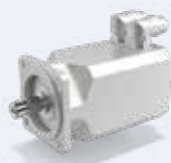
PRODOTTI BONFIGLIOLI DISPONIBILI SU SMART SIZER



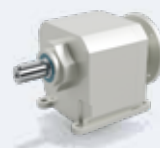
SERIE DRIVES



SERIE MOTORI ASINCRONI



SERIE MOTORI SINCRONI



SERIE RIDUTTORI INDUSTRIALI



SERIE RIDUTTORI EPICICLOIDALI DI PRECISIONE

Software per la selezione e l'ordinazione

Bonfiglioli Shop è la piattaforma digitale di Bonfiglioli, creata per semplificare gli acquisti dei clienti e la configurazione dei prodotti. Completamente integrata con il database prodotti Bonfiglioli, offre maggiore flessibilità per configurare soluzioni personalizzate e monitorare lo stato degli ordini.



UNA PIATTAFORMA E-BUSINESS COMPLETA PER GESTIRE LE TUE SOLUZIONI

La piattaforma Bonfiglioli Shop guida clienti, distributori e agenti nel processo di selezione del prodotto più adatto alle loro esigenze specifiche e fornisce supporto per le attività di progettazione e gestione degli ordini. Questo sistema accelera notevolmente il processo di selezione e ordinazione dei prodotti, garantendo al contempo maggiore sicurezza e precisione.

Grazie a questa tecnologia basata sul Web, i clienti possono rimanere connessi al servizio tecnico di Bonfiglioli 24 ore su 24, 365 giorni all'anno, da qualsiasi parte del mondo. I clienti registrati hanno accesso a specifiche tecniche e disegni sempre aggiornati, generati in base alla configurazione esatta del prodotto richiesto. Questo servizio offre agli utenti assistenza online per:

- Configurare i prodotti Bonfiglioli
- Scaricare dati tecnici e disegni 2D/3D
- Ricevere supporto diretto da Bonfiglioli nella selezione dei prodotti



Sempre al fianco dei nostri clienti, in tutto il mondo

La nostra presenza globale ci consente di essere sempre dove i clienti hanno bisogno di noi. Crediamo che una profonda conoscenza dei requisiti applicativi, sia tecnici che ambientali, faccia la differenza nel fornire prodotti e servizi adeguati in tempi rapidi.

Offriamo assistenza durante l'intero ciclo di vita del prodotto, dalla selezione al post-vendita.



LEAN
MANUFACTURING



INDUSTRIA 4.0



TEMPI DI CONSEGNA
RAPIDI



PRESENZA GLOBALE

Nel corso degli anni, Bonfiglioli ha globalizzato la propria produzione. Oggi gestiamo 14 stabilimenti produttivi in tutto il mondo per servire i mercati locali in modo più efficiente. I nostri stabilimenti in Italia, Germania, Stati Uniti, Brasile, India, Cina, Vietnam e Slovacchia formano una rete distributiva di indubbia efficacia.

L'eccellenza è la nostra priorità assoluta.

Facciamo uso di tecnologie all'avanguardia per ottimizzare la produzione quotidiana. Bonfiglioli è fortemente impegnata a creare un ambiente di lavoro più sostenibile e supporta diverse iniziative locali.

Tutti i collaboratori Bonfiglioli dedicano la massima attenzione a ogni dettaglio per garantire ai clienti prodotti e servizi di qualità ineguagliabile.



La nostra presenza globale

Grazie a una rete internazionale di filiali e di stabilimenti di produzione strettamente interconnessi, garantiamo gli stessi elevati livelli di qualità Bonfiglioli in qualunque parte del mondo e in qualsiasi momento. La nostra presenza diretta nei mercati locali è un elemento fondamentale del nostro successo: la nostra famiglia è composta da 17 siti produttivi, 23 siti commerciali e oltre 550 distributori a livello globale.

Presidiamo il mercato mondiale con soluzioni complete ed efficienti, supportando i nostri clienti con servizi dedicati che vanno dal co-engineering all'assistenza post-vendita.

17  SITI PRODUTTIVI

23  SITI COMMERCIALI

80  PAESI

550  DISTRIBUTORI

~5,000  PERSONE

Sedi globali Bonfiglioli

AUSTRALIA

Bonfiglioli Transmission (Aust.) Pty Ltd
Plumpton NSW



BRASILE

Bonfiglioli Redutores do Brasil Ltda
São Bernardo do Campo - São Paulo



CINA

Bonfiglioli Drives (Shanghai) Co. Ltd.
Shanghai



Selcom Electronics (Shanghai) Co., Ltd

Shanghai



Shanghai



FRANCIA

Bonfiglioli Transmission S.A.S.

Marly la Ville



GERMANIA

Bonfiglioli Deutschland GmbH

Neuss



Bonfiglioli Deutschland GmbH

Krefeld



O&K Antriebstechnik GmbH

Hattingen



INDIA

Bonfiglioli Transmission Ltd.

Mobility & Wind Industries

Thirumudivakkam

Kancheepuram - Tamil Nadu



Industry & Automation Solutions

Mannur Village, Sriperumbudur Taluk

Kancheepuram - Tamil Nadu



Industry & Automation Solutions

Pune - Maharashtra



ITALIA

Bonfiglioli Riduttori S.p.A.

Industry & Automation Solutions

Calderara di Reno (BO)



Industry & Automation Solutions

Carpiano



Mobility & Wind Industries

Forlì



Industry & Automation Solutions

Rovereto



Selcom Group S.p.A.

Castel Maggiore (BO)



Castel Maggiore (BO)



Cadriano (BO)



NUOVA ZELANDA

Bonfiglioli Transmission (Aust.) Pty Ltd

Auckland - Ellerslie



SINGAPORE

Bonfiglioli South East Asia Pte Ltd

Singapore



SLOVACCHIA

Bonfiglioli Slovakia s.r.o.

Považská Bystrica



SUDAFRICA

Bonfiglioli South Africa Pty Ltd.

Johannesburg



SPAGNA

Tecnotrans Bonfiglioli S.A

Castellbisbal - Barcelona



TURCHIA

Bonfiglioli Türkiye Jsc

Çiğli - Izmir



REGNO UNITO

Bonfiglioli UK Ltd.

Warrington - Cheshire

Tel. +44 1925 852667



STATI UNITI

Bonfiglioli USA Inc.

Hebron - Kentucky



VIETNAM

Bonfiglioli Vietnam Co. Ltd.

Ben Cat city, Binh Duong province





Abbiamo un'inflessibile dedizione per l'eccellenza, l'innovazione e la sostenibilità. Il nostro Team crea, distribuisce e supporta soluzioni di trasmissione e controllo di potenza per mantenere il mondo in movimento.

HEADQUARTERS

Bonfiglioli S.p.A

Via Cav. Clementino Bonfiglioli, 1
40012 Calderara di Reno - Bologna (Italy)
Tel. +39 051 6473111



RIDURRE,
RIUTILIZZARE,
RICICLARE.
SCARICA QUESTO
CATALOGO:

